



Governo do Município de Buritama
Paço Municipal “Nésio Cardoso”
CNPJ. 44.435.121/0001-31

EDITAL DE LICITAÇÃO Nº. 06/2018
TOMADA DE PREÇOS Nº. 06/2018
PROCESSO LICITATÓRIO Nº. 101/2018

1. PREAMBULO

1.1. O **GOVERNO DO MUNICÍPIO DE BURITAMA**, situado na Avenida Frei Marcelo Manília nº. 700, bairro Centro, no Município de Buritama, Estado de São Paulo, torna público a abertura do procedimento licitatório, na modalidade “**TOMADA DE PREÇOS**”, sob nº. **06/2018**, tipo “**MENOR PREÇO GLOBAL**”, forma de execução “**INDIRETA**” e regime de “**EMPREITADA POR PREÇO GLOBAL**”, objetivando a **CONTRATAÇÃO DE EMPREITADA POR PREÇO GLOBAL, CONSISTENTE NO FORNECIMENTO/EXECUÇÃO DE OBRAS DE CONSTRUÇÃO DE UMA QUADRA POLIESPORTIVA NO CONJUNTO HABITACIONAL “HORÁCIO RODRIGUES GOULART”, NO MUNICÍPIO DE BURITAMA-S.P.**, a ser efetuada e executada, de acordo com os termos, condições, quantidades e especificações constantes do presente Edital e de seus Anexos, especialmente dos documentos que compõe o Anexo I. Considerando o valor estimado do objeto licitatório/contratual e o disposto nos Artigos 3º e 45, § 1º, Inciso I, da Lei Federal nº. 8.666, de 21-06-1993 e suas alterações, bem como, o disposto no Inciso III do Artigo 49 da Lei Complementar Federal nº. 123, de 14-12-2006 e suas alterações, não se aplica ao referido certame, o disposto nos Incisos I e III do Artigo 48 da referida Lei Complementar nº. 123/2006.

1.2. Unidade Requisitante: Departamento Municipal de Engenharia, Obras Serviços Públicos do Governo do Município de Buritama.

1.3. Local para recebimento da documentação e da proposta: Unidade Gerencial Básica - Licitação e Contratos do Governo do Município de Buritama, situada na Rua Maria Florinda, nº. 1463, bairro Centro, em Buritama-S.P.

1.4. Data e horário previsto para recebimento da documentação e da proposta, bem como para início da abertura dos respectivos envelopes (documentação e proposta): 29 DE AGOSTO DE 2018, às 09H00MIN.

1.5. Os envelopes (documentação e proposta) deverão ser apresentados devidamente fechados/lacrados, para protocolo na Unidade Gerencial Básica - Licitação e Contratos do Governo do Município de Buritama, no endereço citado no subitem 1.3., na data e horário especificado no subitem 1.4. Após o horário previsto para o recebimento dos envelopes (documentação e proposta), nenhum outro será recebido, nem admitido quaisquer adendos aos envelopes já entregues/protocolados. A abertura dos envelopes dar-se-á pela Comissão Permanente de Licitação, nomeada pelo Governo do Município de Buritama, através de Portaria, logo após o recebimento dos envelopes (documentação e proposta) devidamente protocolados.

1.6. Normas regedoras: A licitação de que trata o presente Edital, reger-se-á pelas normas pertinentes da Lei Federal nº. 8.666, de 21 de Junho de 1.993 e suas respectivas alterações, bem como pela Lei Complementar Federal nº. 123, de 14 de Dezembro de 2006 e suas alterações no que for aplicável, além das condições específicas deste Edital. As dúvidas sobre a aplicação deste Edital, bem como os casos omissos não previstos no referido Instrumento Editalício, serão apreciados e decididos pela Comissão Municipal Permanente de Licitação com base nos princípios constitucionais e demais normas, cuja aplicação for cabível, submetendo-as(os), se necessário, à autoridade superior, ouvidos os órgãos técnicos e especializados do Governo, tudo de acordo com a referida Lei Federal nº. 8.666, de 21 de Junho de 1993 e suas alterações.



Governo do Município de Buritama

Paço Municipal “Nésio Cardoso”

CNPJ. 44.435.121/0001-31

2. DO OBJETO

2.1 CONTRATAÇÃO DE EMPREITADA POR PREÇO GLOBAL, CONSISTENTE NO FORNECIMENTO/EXECUÇÃO DE OBRAS DE CONSTRUÇÃO DE UMA QUADRA POLIESPORTIVA NO CONJUNTO HABITACIONAL “HORÁCIO RODRIGUES GOULART”, NO MUNICÍPIO DE BURITAMA-S.P.

2.1.1. A CONTRATAÇÃO DE QUE TRATA O SUBITEM ANTERIOR, SERÁ EFETUADA E EXECUTADA, DE ACORDO COM OS TERMOS, CONDIÇÕES, QUANTIDADE E ESPECIFICAÇÕES CONSTANTES DO PRESENTE EDITAL E DE SEUS ANEXOS, ESPECIALMENTE DO ANEXO I, QUE CONTÉM OS SEGUINTE DOCUMENTOS: PROJETO (Planta, Cobertura, Locação, Cortes e Fachada) - folhas 01 e 02; DETALHE PADRÃO (Critério de Medição nº. 35.01.160) - folhas 01 e 02; DETALHE PADRÃO (Critério de Medição nº. 34.05.300) PORTÃO DESLIZANTE 01 FOLHA - CONJUNTO E DETALHES - folha única; DETALHE PADRÃO (Critério de Medição nº. 34.05.270) - folhas 01 e 02; MEMORIAL DESCRITIVO; PLANILHA ORÇAMENTÁRIA; CRONOGRAMA FÍSICO FINANCEIRO; ANOTAÇÃO DE RESPONSABILIDADE TÉCNICA - ART (Ref. Projeto, Memorial Descritivo, Cronograma e Orçamento de Muro de Arrimo e Quadra Poliesportiva em Área Pública no Conjunto Habitacional “Horácio Rodrigues Goulart” na cidade de Buritama-SP).

2.1.1.1. Os preços respectivamente constantes da Planilha Orçamentária e do Cronograma Físico Financeiro, mencionados no subitem 2.1.1. deste Edital, são referenciais para se chegar ao valor estimado do objeto licitatório/contratual e não para a execução das obras. Portanto, além dos fins a que se destinam, os referidos documentos, deverão ser utilizados pelos interessados na participação do processo licitatório de que trata o referido Instrumento Editalício, como referência para apresentação de PROPOSTA ao Governo do Município de Buritama.

3. CONDIÇÕES PARA FORNECIMENTO/EXECUÇÃO DO OBJETO

3.1. A contratação de que trata o objeto do presente Edital, será executada sob o regime de “Empreitada Por Preço Global”, ou seja, pelo preço contratado, os materiais, mão-de-obra, maquinários, equipamentos e ferramentas em geral, bem como, todos os encargos referentes à execução do referido objeto, ficaram a cargo da proponente vencedora do certame licitatório que vier a ser contratada.

3.1.1. A execução das obras de que trata o objeto do presente Edital, deverá atender conforme mencionado no subitem 2.1.1., respectivamente, o contido nos documentos que compõe o Anexo I do presente Edital, excetuando-se preços, que são meramente referenciais para fins licitatórios, bem como, no que for pertinente, às disposições constantes do referido Instrumento Editalício e seus demais Anexos.

3.2. O prazo proposto para a execução das obras de que trata o objeto do presente Edital, será de **até 120 (cento e vinte) dias** (em conformidade com o Cronograma Físico Financeiro, anexado no Anexo I do presente Edital), contados a partir da data do recebimento da Ordem Inicial de Serviço expedida pelo Departamento Municipal de Engenharia, Obras e Serviços Públicos do Governo do Município de Buritama, podendo referido prazo, ser prorrogado a critério do referido Governo, mediante solicitação da proponente vencedora do certame licitatório que vier a ser contratada, devidamente justificada. Em havendo necessidade de



Governo do Município de Buritama
Paço Municipal “Nésio Cardoso”
CNPJ. 44.435.121/0001-31

prorrogação de prazo para a conclusão da execução das obras de que trata o objeto do presente Edital, observar-se-á as formalidades da Lei Federal nº. 8.666, de 21-06-1993 e suas alterações.

3.3. Constará da Ordem Inicial de Serviços, expedida Departamento Municipal de Engenharia, Obras e Serviços Públicos do Governo do Município de Buritama, para o fornecimento/execução das obras de que trata o objeto do presente Edital, a obrigação da proponente vencedora do certame que vier a ser contratada de promover, se for o caso, em conformidade com a legislação pertinente vigente, o cadastro e ou alvará das obras junto aos órgãos competentes, especialmente o CEI - Cadastro Específico do INSS, bem como todas as demais obrigações inerentes a referida obra, exceto àquelas já estabelecidas neste Edital e seus Anexos.

3.3.1. O atendimento do estabelecido na respectiva Ordem Inicial de Serviço, constitui condição indispensável para o fornecimento/execução das obras de que trata o objeto do presente Edital, inclusive para fins de pagamento das obras referidas, quando efetivamente fornecidas/executadas de forma parcial ou total.

3.4. A execução das obras de que trata o objeto do presente Edital, quando efetivamente recebida pelo Governo do Município de Buritama, após sua devida execução/entrega nos termos estabelecidos no referido Instrumento Editalício e seus Anexos, terão asseguradas suas respectivas garantias pela proponente vencedora do certame licitatório que vier a ser contratada, na forma da legislação pertinente vigente, especialmente nos termos da Lei nº. 10.406, de 10-01-2002 (Código Civil Brasileiro), independente do Termo de recebimento definitivo, ficando responsável, durante o período de garantia das obras, conforme disposições da Lei Federal nº. 8.666, de 21-06-1993 e suas alterações, obrigada a reparar, corrigir, remover, reconstruir ou substituir, às suas expensas, no total ou em parte, o objeto contratado/executado, sempre que for apontado vício, defeito ou irregularidade, decorrente do fornecimento/execução de materiais e ou serviços.

3.5. Quando da execução das obras de que trata o objeto do presente Edital, a proponente vencedora do certame licitatório que vier a ser contratada, se responsabilizará pelo cumprimento de todas as exigências das leis e normas de segurança e higiene do trabalho pertinentes, especialmente pelo uso de Equipamentos de Proteção Individual (EPIs) de todos os seus empregados envolvidos na execução das referidas obras, isentando-se o Governo do Município de Buritama, de toda e qualquer responsabilidade pelo descumprimento por parte da referida proponente quanto ao estabelecido neste subitem. A referida proponente, será ainda responsável pelo cumprimento de quaisquer outras exigências normativas que apesar de não citadas neste Instrumento Editalício e seus Anexos, em regra são de sua responsabilidade, em razão do fornecimento/execução de materiais e serviços para a execução das obras de que trata o objeto do presente Edital.

3.6. A Contratada será responsável pelas sinalizações de segurança e interdição se for o caso, que se fizerem necessárias à execução das obras de que trata o objeto do presente Edital, respondendo na forma da lei por quaisquer acidentes que vier ocorrer nos locais onde serão executadas as referidas obras, que por culpa ou dolo tiver contribuído, isentando-se o Governo do Município de Buritama, de toda e qualquer responsabilidade pelo descumprimento por parte da referida proponente quanto ao estabelecido neste subitem.



Governo do Município de Buritama
Paço Municipal “Nésio Cardoso”
CNPJ. 44.435.121/0001-31

3.7. O acompanhamento e fiscalização da execução das obras de que trata o objeto do presente Edital, caberá ao Departamento Municipal de Engenharia, Obras e Serviços Públicos do Governo do Município de Buritama, que terá acesso irrestrito à todas as etapas das referidas obras, podendo **agir e decidir soberanamente perante a proponente vencedora do certame licitatório que vier a ser contratada, acerca da execução do objeto contratado, inclusive rejeitando os materiais/serviços que estiverem em desacordo com a documentação constante do Anexo I do presente Edital.**

3.8. Ficará assegurado à Fiscalização do Governo do Município de Buritama, o direito de ordenar a suspensão das obras, sem prejuízo das penalidades a que ficar sujeita a proponente vencedora do certame de que trata o presente Edital que vier a ser contratada e sem que esta tenha direito a qualquer indenização, no caso de não ser atendida dentro de 48 (quarenta e oito) horas, a contar da entrega da ordem de serviço correspondente, qualquer reclamação sobre defeito essencial em serviços executados ou em material posto no canteiro de obra.

3.9. Toda e qualquer despesa referente ao fornecimento/execução das obras de que trata o objeto do presente Edital, conforme estabelecido no referido Instrumento Editalício e seus respectivos Anexos, ficara a cargo da proponente vencedora do certame licitatório que vier a ser contratada, especialmente despesas com transporte, carga/descarga, mão-de-obra qualificada, despesas de alimentação, hospedagem, bem como, encargos fiscais, trabalhistas, previdenciários, tributários e outros.

3.10. Para melhor adequação, as condições para o fornecimento/execução do objeto de que trata o presente Edital, poderão ser alteradas/modificadas de comum acordo entre a proponente vencedora do certame licitatório que vier a ser contratada e o Governo do Município de Buritama, desde que devidamente formalizadas em conformidade com a Lei Federal nº. 8.666, de 21-06-1993 e suas alterações.

4. VALOR TOTAL GLOBAL ORÇADO

4.1. O Valor Total Global Orçado para a contratação das obras de que trata o presente Edital, conforme Planilha Orçamentária anexa ao referido Instrumento Editalício (Anexo I), é de **R\$ 286.171,13 (duzentos e oitenta e seis mil, cento e setenta e um reais e treze centavos)**, que em conformidade com o disposto no Inciso X do Artigo 40, da Lei Federal nº. 8.666, de 21-06-1993 e suas alterações, é fixado como sendo o preço máximo de aceitabilidade de Proposta.

5. DOTAÇÃO ORÇAMENTÁRIA

5.1. Dotação Orçamentária

5.1.1. As despesas com a execução do Contrato a ser firmado em decorrência da licitação de que trata o presente Edital, correrá pela seguinte dotação orçamentária:

Unidade Gestora: 001.001. Governo do Município de Buritama

Reserva:	Unidade Orçamentária: 02.03. Dep. Municipal de Engenharia, Obras e Serviços Públicos	
	Evento: 999 - Diversos	Número: 013874
Dotação:	Natureza da Despesa: 4.4.90.51.01 - Obras e Instalações Ficha: 000034 Classificação Funcional: 15.452.0042-1.008 Fonte: 01. Tesouro	
Valor:	R\$ 286.171,13 (duzentos e oitenta e seis mil, cento e setenta e um reais e treze centavos)	



Governo do Município de Buritama
Paço Municipal “Nésio Cardoso”
CNPJ. 44.435.121/0001-31

6. DO REPRESENTANTE LEGAL

6.1. Cada licitante far-se-á representar perante a Comissão de Licitação por apenas uma pessoa, admitindo-se como representante o diretor, sócio com poderes de gerência ou pessoa habilitada por meio de procuração, com firma reconhecida em cartório.

6.2. A instituição de representante perante a Comissão de Licitação será realizada no ato da entrega do envelope de habilitação, no local, data e horário respectivamente indicados nos subitens 1.3 e 1.4. deste Edital, ocasião em que o representante se identificará perante a Comissão, entregando-lhe cópia autenticada da Carteira de Identidade e dos documentos mencionados nos subitem 6.3 e 6.4 infra, os quais serão analisados pela Comissão antes do início da sessão de abertura.

6.3. Quando o representante for diretor ou sócio com poderes de gerência, deverá apresentar à Comissão Permanente de Licitação, cópia autenticada ou original do contrato social ou ata de assembleia geral da empresa licitante, a fim de comprovar a sua qualidade de representante legal.

6.4. Quando o representante for pessoa habilitada por meio de procuração, deverá entregar à Comissão, cópia autenticada ou original dos documentos referidos no subitem 6.3, ou do instrumento particular de procuração outorgado pela empresa licitante, com firma reconhecida e com a previsão de outorga de amplos poderes de representação, inclusive com poderes específicos para interposição e desistência de recurso e para o recebimento de intimações, constando o endereço para envio das intimações e devendo o subscritor da procuração estar devidamente identificado.

6.5. A não apresentação ou incorreção dos documentos mencionados nos subitens 6.2, 6.3 e 6.4 não inabilitará a licitante, mas impedirá o representante de se manifestar e de responder pela pessoa jurídica licitante.

7. CONDIÇÕES DE PARTICIPAÇÃO

7.1. Poderão participar da licitação de que trata o presente Edital, Pessoas Jurídicas proponentes licitantes previamente inscritas no Cadastro de Fornecedores do Governo do Município de Buritama, apresentando os documentos de que tratam os Artigos 27 a 31 da Lei Federal nº. 8.666, de 21-06-1993 e suas alterações.

7.2. As empresas não-cadastradas como fornecedoras do Município de Buritama-S.P. ou com o Certificado de Registro Cadastral (CRC) vencido, deverão providenciar o cadastramento até o terceiro dia anterior à data do recebimento das propostas da Tomada de Preços de que trata o presente Edital, conforme Artigo 22, § 2º e Artigo 110, Caput e Parágrafo Único, da Lei Federal nº. 8.666, de 21-06-1993 e suas alterações;

7.3. Todas as pessoas jurídicas participantes do certame licitatório de que trata o presente Edital, deverão apresentar o **CRC (CERTIFICADO DE REGISTRO CADASTRAL)** do Governo do Município de Buritama, devendo, portanto ser solicitado à Unidade Gerencial Básica - Licitação e Contratos do referido Governo, o citado documento (CRC), **observando-se o disposto nos subitens 7.1. e 7.2. do referido Instrumento Editalício.**



Governo do Município de Buritama
Paço Municipal “Nésio Cardoso”
CNPJ. 44.435.121/0001-31

7.4. O CRC (CERTIFICADO DE REGISTRO CADASTRAL) será obtido mediante apresentação da respectiva documentação, conforme mencionado no presente Edital. As Pessoas Jurídicas que apresentarem o CRC emitido pelo Governo do Município de Buritama, **NÃO ESTARÃO DISPENSADAS DA APRESENTAÇÃO DA DOCUMENTAÇÃO EXIGIDA NA FASE DE HABILITAÇÃO.**

7.5. Os documentos necessários ao cadastramento e à habilitação poderão ser apresentados em original, ou por qualquer processo de cópia autenticada, em apenas uma via cada, preferencialmente, encadernados e numerados.

7.6. Os documentos que não tiverem o prazo de validade especificado terão validade por 90 (noventa) dias contados a partir da data de sua expedição.

7.7. Além das vedações estabelecidas pelo Artigo 9º da Lei Federal nº. 8.666, de 21-06-1993 e suas alterações, na licitação de que trata o presente Edital, não será permitida a participação de:

7.7.1. pessoa física;

7.7.2. pessoas jurídicas reunidas sob a forma de consórcio, qualquer que seja a sua forma de constituição;

7.7.3. pessoa jurídica que estiver cumprindo penalidade de suspensão temporária de participação em licitação e impedimento de contratar com o Governo do Município de Buritama, nos termos do Artigo 87, Inciso III da Lei Federal nº. 8.666, de 21-06-1993 e suas alterações e Artigo 7º da Lei nº 10.520, de 17-07-2002, bem como, declarada(s) inidônea(s) para licitar ou contratar com a Administração Pública, nos termos do Artigo 87, Inciso IV da referida Lei Federal nº. 8.666/1993 e suas alterações; conforme estabelecido na **Súmula 51¹ do Egrégio Tribunal de Contas do Estado de São Paulo;**

7.7.4. pessoa jurídica em regime de falência ou concordata.

7.8. Em se tratando de pessoa jurídica em recuperação judicial, a participação na licitação de que trata o presente Edital, será permitida, desde que amparada em certidão emitida pela instância judicial competente, certificando que a interessada está apta econômica e financeiramente a participar do procedimento licitatório nos termos da Lei Federal nº. 8.666, de 21-06-1993 e suas alterações.

7.9. Os impedimentos se existentes, deverão ser declarados pela pessoa jurídica licitante, sob pena de responsabilidade administrativa e penas cabíveis, conforme legislação vigente.

7.10. Observado o disposto no subitem 9.1.3.5. do presente Edital, exigir-se-á da proponente licitante participante do certame licitatório de que trata o referido Instrumento Editalício, o seguinte documento:

¹ SÚMULA Nº 51 - A declaração de inidoneidade para licitar ou contratar (artigo 87, IV da Lei nº 8.666/93) tem seus efeitos jurídicos estendidos a todos os órgãos da Administração Pública, ao passo que, nos casos de impedimento e suspensão de licitar e contratar (artigo 87, III da Lei nº 8.666/93 e artigo 7º da Lei nº 10.520/02), a medida repressiva se restringe à esfera de governo do órgão sancionador.



Governo do Município de Buritama
Paço Municipal “Nésio Cardoso”
CNPJ. 44.435.121/0001-31

7.10.1. documento comprobatório expedido pelo Departamento Municipal de Engenharia, Obras e Serviços Públicos do Governo do Município de Buritama, comprovando que a referida proponente, efetuou visita/vistoria “in loco” no local onde serão executadas as obras de que trata o objeto do presente Edital, e que na ocasião, **tomou conhecimento de todas as informações e das condições locais para o cumprimento das obrigações decorrentes do referido objeto.**

7.10.1.1. A visita/vistoria “In loco” permanecerá disponibilizada para realização, à partir da data de expedição deste Edital, até o último dia útil que anteceder a data prevista para recebimento da documentação e da proposta, bem como para início da abertura dos respectivos envelopes (documentação e proposta), conforme subitem 1.4., excetuando-se neste período, os dias de sábado, domingo, feriado e ponto facultativo, no entanto, recomenda-se que para a realização da referida visita/vistoria “in loco”, seja observado para o caso de eventual impugnação, o disposto no subitem 18.3. do presente Edital. Para realização da visita/vistoria “in loco”, recomenda-se o **prévio agendamento**, pessoalmente no Departamento Municipal de Engenharia, Obras e Serviços Públicos do Governo do Município de Buritama, localizado na Avenida Frei Marcelo Manilia n°. 700, bairro Centro, em Buritama-S.P., **ou pelo telefone (18) 3691-9200 (ramal Engenharia), no horário da 08h00min. às 11h00min. e das 13h00min. às 17h00min, de segunda à sexta-feira, em dia de expediente no referido Departamento.** Efetuada a visita/vistoria “in loco”, a licitante interessada receberá do Departamento Municipal de Engenharia, Obras e Serviços Públicos do Governo do Município de Buritama, o documento comprobatório de realização da referida visita/vistoria “In loco”.

8. DA DOCUMENTAÇÃO E DA PROPOSTA

8.1. A documentação e a proposta deverão ser entregues no local, data e horário determinado no Preâmbulo deste Edital, em envelopes separados e fechados, contendo os seguintes dizeres:

GOVERNO DO MUNICÍPIO DE BURITAMA
TOMADA DE PREÇO Nº. 06/2018
PROCESSO LICITATÓRIO Nº. 101/2018
RAZÃO SOCIAL DA EMPRESA:
CNPJ Nº.:

8.1.1. O primeiro envelope deverá ser apresentado com o subtítulo “**DOCUMENTAÇÃO**”

8.1.2. O segundo envelope deverá ser apresentado com o subtítulo “**PROPOSTA**”

9. DA APRESENTAÇÃO E CONTEÚDO DO ENVELOPE Nº. 01 “DOCUMENTAÇÃO”

9.1. Serão consideradas em condições de participação, as pessoas jurídicas que atenderem os requisitos do presente Edital, obrigando-se a declararem a inexistência de fato(s) superveniente(s) impeditivo(s) à habilitação, sob pena de inabilitação, devendo ser apresentados no envelope nº. 01 “DOCUMENTAÇÃO” os seguintes documentos:

9.1.1. Relativos à Habilitação:

a) CRC (Certificado de Registro Cadastral) expedido pela Unidade Gerencial Básica - Licitação e Contratos do Governo do Município de Buritama, em vigor, (ou seja, com todos os documentos em vigor);

Avenida Frei Marcelo Manilia, nº. 700 - Bairro Centro - CEP. 15.290-000 - Buritama - SP.
Fone / Fax (18) 3691-1739 - (18) 3691-1888 - E-mail: editais@buritama.sp.gov.br



Governo do Município de Buritama
Paço Municipal “Nésio Cardoso”
CNPJ. 44.435.121/0001-31

b) Registro Comercial, no caso de firma individual;

c) Ato Constitutivo, estatuto ou contrato social em vigor, devidamente registrado em se tratando de sociedades comerciais, e, no caso de sociedades por ações, acompanhado de documentos de eleição de seus administradores; **(autenticado)**.

d) Decreto de autorização, em se tratando de empresa ou sociedade estrangeira em funcionamento no País; (autenticado).

9.1.2. Relativos à Regularidade Fiscal e Trabalhista:

a) prova de inscrição no CNPJ (Cadastro Nacional de Pessoas Jurídicas);

b) prova de inscrição no cadastro de contribuintes Estadual e ou Municipal, se houver, relativo ao domicílio ou sede do licitante, pertinente ao seu ramo de atividade e compatível com o objeto contratual;

c) prova de regularidade para com a Fazenda Federal, relativa a Tributos Federais, inclusive as contribuições sociais e à Dívida Ativa da União, ou outra equivalente, na forma da lei;

d) prova de regularidade para com a Fazenda Estadual e Municipal do domicílio ou sede do licitante, ou outra equivalente, na forma da lei;

e) prova de regularidade relativa ao Fundo de Garantia por Tempo de Serviço (FGTS), com validade em vigor, fornecido pela Caixa Econômica Federal, demonstrando situação regular no cumprimento dos encargos sociais instituídos por Lei;

f) prova de regularidade com a Justiça do Trabalho, com prazo de validade em vigor.

9.1.2.1. Os documentos que não são emitidos pela internet deverão estar devidamente autenticados.

9.1.3. Relativos à Qualificação Técnica:

9.1.3.1. Comprovação de registro ou inscrição da Pessoa Jurídica proponente licitante e de seus responsáveis técnicos junto ao CREA (Conselho Regional de Engenharia e Agronomia) competente ou CAU (Conselho de Arquitetura e Urbanismo) competente, através de documento comprobatório com prazo de validade vigente na data da apresentação da proposta;

9.1.3.2. Comprovação da qualificação operacional² da Pessoa Jurídica proponente licitante, nos termos do Inciso II, do Artigo 30 da Lei Federal nº. 8.666, de 21-06-1993 e suas

² TCE-SP - SÚMULA Nº. 24 - Em procedimento licitatório, é possível a exigência de comprovação da qualificação operacional, nos termos do inciso II, do artigo 30 da Lei Federal nº 8.666/93, a ser realizada mediante apresentação de atestados fornecidos por pessoas jurídicas de direito público ou privado, devidamente registrados nas entidades profissionais competentes, admitindo-se a imposição de quantitativos mínimos de prova de execução de serviços similares, desde que em quantidades razoáveis, assim consideradas 50% a 60% da execução pretendida, ou outro percentual que venha devida e tecnicamente justificado.



Governo do Município de Buritama
Paço Municipal “Nésio Cardoso”
CNPJ. 44.435.121/0001-31

alterações, mediante apresentação de atestado(s) e ou certidão(ões) fornecido(s) por pessoa(s) jurídica(s) de direito público ou privado, devidamente registrado(s) na(s) entidade(s) profissionais competente(s) CREA (Conselho Regional de Engenharia e Agronomia) ou CAU (Conselho de Arquitetura e Urbanismo), comprovando a execução de obras/serviços **similares** aos que compõe o objeto do presente Edital, em **quantitativo mínimo de 50% (cinquenta por cento)**, considerando-se para fins de atendimento do disposto neste subitem, a comprovação, relativamente às seguintes parcelas de relevância técnica e de valor significativo:

1. Execução de muro de arrimo misto de concreto armado e tijolo maciço comum, conforme subitem 2.8. da Planilha Orçamentária, anexa ao presente Edital: **no mínimo 28,92 m²**;

2. Execução de quadra em concreto nivelado com acabadora de superfície conforme subitem 3.9. da Planilha Orçamentária, anexa ao presente Edital: **no mínimo 300 m²**;

3. Execução de Alambrado em Tela de Aço Galvanizado, montantes metálicos, conforme subitem 6.2. da Planilha Orçamentária, anexa ao presente Edital: **no mínimo 265,65 m²**.

9.1.3.2.1. Admitir-se-á a somatória dos quantitativos consignados em atestados e ou certidões apresentados pela proponente licitante, com a finalidade de comprovar o estabelecido nos itens do subitem anterior.

9.1.3.3. Comprovação de capacidade técnico-profissional³, mediante apresentação de documento(s) que comprove que a Pessoa Jurídica proponente licitante, possui em seu quadro permanente, na data prevista para entrega da proposta, profissional(is) de nível superior ou outro devidamente reconhecido pela entidade competente, detentor de atestado(s) de responsabilidade técnica, fornecido(s) por pessoa(s) jurídica(s) de direito público ou privado, acompanhado(s) da respectiva CAT (Certidão de Acervo Técnico), comprovando a execução de obra(s)/serviço(s) de **características semelhantes** às do objeto do presente Edital, considerando-se para fins de atendimento do disposto neste subitem, a comprovação, relativamente às seguintes parcelas de relevância técnica e de valor significativo:

1. Execução de muro de arrimo misto de concreto armado e tijolo maciço comum, conforme subitem 2.8. da Planilha Orçamentária, anexa ao presente Edital;

2. Execução de quadra em concreto nivelado com acabadora de superfície conforme subitem 3.9. da Planilha Orçamentária, anexa ao presente Edital;

3. Execução de Alambrado em Tela de Aço Galvanizado, montantes metálicos, conforme subitem 6.2. da Planilha Orçamentária, anexa ao presente Edital.

9.1.3.3.1. Admitir-se-á a apresentação de atestado(s) e ou certidão(ões) diversa(s), com a finalidade de se comprovar o estabelecido no subitem 9.1.3.3. do presente Edital.

³ TCE-SP - SÚMULA Nº. 23 - Em procedimento licitatório, a comprovação da capacidade técnico-profissional, para obras e serviços de engenharia, se aperfeiçoará mediante a apresentação da CAT (Certidão de Acervo Técnico), devendo o edital fixar as parcelas de maior relevância, vedada a imposição de quantitativos mínimos ou prazos máximos.



Governo do Município de Buritama
Paço Municipal “Nésio Cardoso”
CNPJ. 44.435.121/0001-31

9.1.3.3.2. Para atendimento do disposto no subitem 9.1.3.3., a comprovação de vínculo profissional pode se dar mediante contrato social, registro na carteira profissional, ficha de empregado ou contrato de trabalho, sendo possível a contratação de profissional autônomo que preencha os requisitos e se responsabilize tecnicamente pela execução dos serviços.⁴

9.1.3.3.3. Em conformidade com o disposto no § 10 do Artigo 30 da Lei Federal nº. 8.666, de 21-06-1993 e suas alterações, o(s) profissional(is) indicado(s) pela pessoa jurídica proponente licitante para fins de comprovação da capacitação técnico-profissional de que trata o subitem 9.1.3.3. do presente Edital, deverá(ão) participar das obras/serviços que compõe o objeto do referido instrumento Editalício, admitindo-se a substituição por profissionais de experiência equivalente ou superior, desde que aprovada pelo Governo do Município de Buritama.

9.1.3.4. Comprovação da indicação do aparelhamento e do pessoal técnico adequado e disponível para a realização do objeto do presente Edital, bem como, da qualificação de cada um dos membros da equipe técnica que se responsabilizará pelos trabalhos.

9.1.3.4.1. Em conformidade com o § 6º do Artigo 30, da Lei Federal nº. 8.666, de 21-06-1993 e suas alterações, a comprovação do disposto no subitem anterior, será atendida mediante a apresentação de relação explícita e da declaração formal da sua disponibilidade, sob as penas cabíveis.

9.1.3.5. Comprovação através de documento comprobatório expedido pelo Departamento Municipal de Engenharia, Obras e Serviços Públicos do Governo do Município de Buritama, comprovando que a proponente licitante, **efetou visita/vistoria “in loco”** nos locais onde serão executadas as obras de que trata o objeto do presente Edital, e que na ocasião, **tomou conhecimento de todas as informações e das condições locais para o cumprimento das obrigações decorrentes do referido objeto.**

9.1.4. Relativos à Qualificação Econômica - Financeira:

a) Certidão negativa de falência e concordata expedida pelo distribuidor da sede da pessoa jurídica, (que será aceita no original ou por qualquer processo de cópia autenticada por cartório competente ou por publicação em órgão de imprensa oficial), a qual não poderá sua data de emissão ser superior a 30 (trinta) dias.

b) Certidão negativa de recuperação judicial ou extrajudicial expedida pelo distribuidor da sede da pessoa jurídica (que será aceita no original ou por qualquer processo de cópia autenticada por cartório competente ou por publicação em órgão de imprensa oficial), a qual não poderá sua data de emissão ser superior a 30 (trinta) dias;

b.1) Nas hipóteses em que a certidão encaminhada for positiva, deve o licitante apresentar comprovante da homologação/deferimento pelo juízo competente do plano de recuperação judicial/extrajudicial em vigor.

⁴ TCE-SP - SÚMULA Nº. 25 - Em procedimento licitatório, a comprovação de vínculo profissional pode se dar mediante contrato social, registro na carteira profissional, ficha de empregado ou contrato de trabalho, sendo possível a contratação de profissional autônomo que preencha os requisitos e se responsabilize tecnicamente pela execução dos serviços.



Governo do Município de Buritama
Paço Municipal “Nésio Cardoso”
CNPJ. 44.435.121/0001-31

9.1.5. Relativos ao cumprimento do disposto no Inciso XXXIII do Artigo 7º da Constituição Federal:

01) Declaração fornecida pela proponente licitante em conformidade com o **Anexo IV** deste Edital, declarando para fins do disposto no inciso V do art. 27 da Lei Federal nº. 8.666, de 21 de Junho de 1993, acrescido pela Lei Federal nº. 9.854, de 27 de Outubro de 1999, em cumprimento ao Inciso XXXIII do Artigo 7º. da Constituição Federal, de que não emprega menor de dezoito anos em trabalho noturno, perigoso ou insalubre e de que não emprega menor de dezesseis anos, salvo na condição de aprendiz, a partir de quatorze anos. Caso a proponente licitante empregue menor a partir de quatorze anos na condição de aprendiz, esta ressalva deverá constar da referida declaração.

9.1.6. Outras Comprovações

9.1.6.1. Juntamente com os documentos constantes do **Envelope nº. 01 - “DOCUMENTAÇÃO”**, deverá ser apresentado pela proponente licitante, sem emendas rasuras ou entre linhas, conforme **Anexo V** do presente Edital, declaração contendo as seguintes declarações:

- I) que recebeu do Governo do Município de Buritama, o presente Edital e seus respectivos Anexos e que obteve todas as informações que considera necessárias para a execução do do objeto do referido Instrumento Editalício;
- II) que em conformidade com a Súmula 51 do Egrégio Tribunal de Contas do Estado de São Paulo, não se encontra suspensa(s) ou impedida(s) de licitar e contratar com o Governo do Município de Buritama, conforme Artigo 87, Inciso III da Lei Federal nº. 8.666, de 21-06-1993 e suas alterações e Artigo 7º. da Lei Federal nº. 10.520, de 17-07-2002; bem como, declarada inidônea para licitar ou contratar com a Administração Pública, conforme Artigo 87, Inciso IV da Lei Federal nº. 8.666, de 21-06-1993 e suas alterações;
- III) que não se encontra em regime de falência ou concordata **e que até a presente data, inexistem fatos impeditivos para sua habilitação no Processo Licitatório de que trata o presente Edital, bem como, fato(s) superveniente(s) impeditivo(s) a referida habilitação;**
- IV) que não possui qualquer dos impedimentos previstos nos §§ 4º e seguintes todos do Artigo 3º da Lei Complementar Federal nº. 123, de 14-12-2006, alterada pela Lei Complementar Federal nº. 147, de 07-08-2014, cujos termos declara conhecer na íntegra;
- V) que atende as normas relativas à saúde e segurança no Trabalho, para os fins estabelecidos pelo Parágrafo Único do Artigo 117 da Constituição do Estado de São Paulo;
- VI) que esta ciente de que, caso seja vencedora do certame licitatório de que trata o presente Edital, se encontrar-se em situação de recuperação judicial, deverá apresentar para a assinatura do Contrato, cópia do ato de nomeação do administrador judicial, ou se o administrador for pessoa jurídica, deverá apresentar os dados pessoais do profissional responsável pela condução do processo e, ainda, declaração recente, último relatório ou documento equivalente do juízo ou do administrador, de que o plano de recuperação



Governo do Município de Buritama
Paço Municipal “Nésio Cardoso”
CNPJ. 44.435.121/0001-31

judicial está sendo cumprido; ou caso se encontre em situação de recuperação extrajudicial, deverá apresentar comprovação documental de que as obrigações do plano de recuperação extrajudicial estão sendo cumpridas;

- VII) que esta ciente de que, caso seja vencedora do certame licitatório de que trata o presente Edital, em havendo necessidade de aquisição de madeira para a execução das obras de que trata o referido Instrumento Editalício, deverá proceder a referida aquisição certificando-se da legalidade da madeira que vier a ser utilizada na execução das referidas obras, verificando sob sua responsabilidade, o atendimento da legislação pertinente;
- VIII) que autoriza o Governo do Município de Buritama, a proceder quaisquer diligências junto ao objeto da Proposta apresentada no Processo Licitatório de que trata o presente Edital, bem como, aos documentos apresentados para a habilitação;
- IX) que assume inteira responsabilidade pelas condições do objeto descrito na Proposta apresentada ao Governo do Município de Buritama e que se sujeita a todas as condições do presente Edital e seus respectivos Anexos, assim como de todos os termos da contratação contidos na Minuta do Contrato anexa ao referido Instrumento Editalício;
- X) **que garante em conformidade com as disposições constantes do subitem 3.4. do presente Edital, os materiais e serviços fornecidos para a execução das obras de que trata o objeto do referido Instrumento Editalício;**
- XI) que responderá pela veracidade de todas as documentações apresentadas no Processo Licitatório de que trata o presente Edital.

10. DA APRESENTAÇÃO E CONTEÚDO DO ENVELOPE Nº. 02 “PROPOSTA”

10.1. Da proposta

10.1.1. No envelope nº. 02 deverá constar a Proposta de Preços, devendo a mesma ser apresentada através do formulário “Proposta” fornecido pela Unidade Gerencial Básica - Licitação e Contratos do Governo do Município de Buritama, devidamente anexado ao presente Edital, como sendo parte integrante do mesmo; em uma via; digitada, datilografada ou manuscrita somente nos espaços próprios; de forma clara e detalhada; sem emendas, rasuras, borrões ou entre linhas; datada e assinada em todas as vias, devendo ainda constar o seguinte:

a) número do Edital de Licitação, do Processo Licitatório e da Tomada de Preço; data e horário previsto para início da abertura dos envelopes (documentação e proposta); tipo de licitação “Menor Preço Global” e resumo do objeto da licitação;

b) dados da pessoa jurídica (proponente): nome empresarial/razão social, inscrição no CNPJ do Ministério da Fazenda, inscrição estadual, inscrição municipal, endereço completo (rua, nº., complemento, bairro, cep, cidade, estado), telefone/fax e e-mail;

c) dados do representante legal/procurador da pessoa jurídica proponente: nome, cargo ou função, nº. da Carteira de Identidade (RG) e nº. do CPF (MF), estado civil, endereço completo (rua, nº., complemento, bairro, cep, cidade, estado), telefone para contato e e-mail;



Governo do Município de Buritama
Paço Municipal “Nésio Cardoso”
CNPJ. 44.435.121/0001-31

d) dados do responsável pela assinatura do contrato: nome, cargo ou função, nº. Carteira de Identidade (RG), nº. de CPF (MF), estado civil, endereço completo (rua, nº., complemento, bairro, cep, cidade, estado) telefone para contato e e-mail; caso a proposta seja apresentada por procurador;

e) Número do Item, Resumo Descrição do Produto, Unidade e Valor/Preço Total Global da Proposta (de forma numérica e por extenso). O valor/preço ofertado para o/a fornecimento/execução das obras de que trata o objeto do presente Edital, deverá ser expresso em moeda corrente nacional (real), computando-se no referido preço, o fornecimento/execução do objeto do presente Edital nos termos, condições, quantidades e especificações estabelecidas no referido Instrumento Editalício e seus Anexos, bem como o lucro e todos os encargos de natureza fiscal/tributária, social e trabalhista e demais despesas relacionadas com o fornecimento/execução do referido objeto;

f) condições de pagamento em conformidade com as disposições do presente Edital;

g) dados referentes à Conta Bancária (nº. da conta, nº. agência, nome do banco e nome da cidade onde se encontra localizada a agência) que a critério do Governo do Município de Buritama, poderão ser utilizadas para fins de pagamento por meio de depósito bancário. Os dados da conta bancária deverão ser de titularidade da proponente licitante;

h) prazo de validade da proposta de 60 (sessenta) dias, a contar da data de entrega do envelope “PROPOSTA”;

i) observação contendo a declaração da proponente licitante, de que a proposta apresentada, encontra-se de acordo com os termos, condições, quantidades e especificações constantes do presente Edital e seus Anexos e de ciência de que a entrega da referida proposta, configura total aceitação aos referidos termos, condições, quantidades e especificações;

j) local, data, assinatura do Representante Legal da Proponente.

10.1.1.1. Juntamente com a Proposta de Preço, a proponente licitante deverá apresentar:

a) Planilha Orçamentária, contendo preços unitários e total, bem como preço global proposto para a execução das obras de que trata o objeto do presente Edital, devendo referidos preços serem fixos e irrevogáveis, expressos em moeda corrente nacional.

a.1.) a Planilha Orçamentária de que trata a letra “a” do subitem anterior, deverá ser elaborada pela proponente licitante, tendo como referência de Planilha Orçamentária anexa ao presente Edital (Anexo I);

b) Cronograma Físico Financeiro, referente ao fornecimento/execução das obras de que trata o presente Edital, tendo como referência o Cronograma Físico Financeiro, anexado no **Anexo I** do referido Instrumento Editalício.



Governo do Município de Buritama
Paço Municipal “Nésio Cardoso”
CNPJ. 44.435.121/0001-31

10.1.1.1.1. O preço global apresentado pela proponente licitante na Planilha Orçamentária e no Cronograma Físico Financeiro de que trata respectivamente as alíneas “a”, “a.1.” e “b” do subitem 10.1.1.1. deste Edital, deverá ser correspondente ao Preço Global apresentado para o item constante da Proposta de Preço de que trata o subitem 10.1.1. do referido Instrumento Editalício.

10.1.1.2. A proponente licitante poderá apresentar a Proposta de Preços, utilizando impresso próprio timbrado com a qualificação da empresa, devendo a mesma ser apresentada nos mesmos termos do subitem 10.1.1. do presente Edital.

10.1.2. Abertos os envelopes, as propostas serão tidas imutáveis e acabadas, não sendo admitidas quaisquer providencias posteriores visando sanar falhas ou omissões.

10.1.3. Depois de aberta a proposta esta se vincula ao processo pelo seu prazo de validade, não sendo permitida sua retirada ou a desistência de participação por parte da proponente.

10.1.4. Apresentada à proposta, a proponente estará automaticamente aceitando e se sujeitando às cláusulas e condições do presente Edital.

10.1.5. Não serão aceitas propostas com exigência de pagamento antecipado, bem como não serão levadas em consideração quaisquer ofertas que não se enquadrem nas especificações exigidas. Não se admitirá proposta que apresente preços unitários simbólicos, irrisórios ou de valor zero ou incompatível com os preços dos insumos e salários de mercado, acrescidos dos respectivos encargos, ainda que o ato convocatório da licitação não estabeleça limites mínimos para os mesmos.

10.1.6. Todos os tributos, inclusive taxas, contribuições fiscais e parafiscais, encargos previdenciários e trabalhistas e emolumentos devidos em decorrência do fornecimento/execução do objeto do presente Edital a ser contratado, serão de exclusiva responsabilidade da proponente vencedora do certame licitatório de que trata o referido Edital que vier a ser contratada, que os recolherá sem direito a reembolso.

11. DA ABERTURA DOS ENVELOPES, DOS CRITÉRIOS DE JULGAMENTO, DO TRATAMENTO DIFERENCIADO À “ME”, “EPP” e “MEI” E DA ADJUDICAÇÃO

11.1. A Tomada de Preço de que trata o presente Edital será processada e julgada de acordo com o procedimento estabelecido pelo Artigo 43 da Lei Federal nº. 8.666, de 21-06-1993 e suas alterações, observando-se o seguinte:

11.1.1. Abertura do envelope “DOCUMENTAÇÃO”:

11.1.1.1. Aberto o envelope da “DOCUMENTAÇÃO” não serão admitidos proponentes retardatários e nem serão permitidas quaisquer retificações ou inclusões de documentos;

11.1.1.2. Os documentos contidos no envelope nº. 01 “DOCUMENTAÇÃO” serão examinados e rubricados pelos membros da Comissão, bem como pelos representantes credenciados da empresa proponente que estiver presente;



Governo do Município de Buritama
Paço Municipal “Nésio Cardoso”
CNPJ. 44.435.121/0001-31

11.1.1.3. Qualquer manifestação feita durante a fase de abertura do envelope nº 01 “DOCUMENTAÇÃO”, deverá ser através da pessoa devidamente credenciada pela pessoa jurídica proponente, devendo toda e qualquer declaração pertinente constar da ata que será assinada pelos membros da Comissão de Licitação e pelos representantes credenciados das referidas empresas proponentes;

11.1.1.4. Os envelopes contendo a “**PROPOSTA**” de empresas inabilitadas ficarão à disposição das mesmas, após o transcurso dos prazos de recurso e a publicação do resultado da licitação de que trata o presente Edital, na Imprensa Oficial do Estado, Jornal de Grande Circulação no Estado “DCI - Panorama Diário Comercial e Publicidade Ltda” e Jornal “Folha da Região”, ato para o qual o futuro contratado fica desde já notificado.

11.1.1.5. A Comissão de Licitação ou autoridade superior, na forma da lei, poderá em qualquer fase da licitação promover diligências destinadas a esclarecer ou complementar a instrução do processo.

11.1.1.6. O Governo do Município de Buritama reserva-se o direito de revogar a licitação de que trata o presente Edital, em face de fato superveniente devidamente comprovado e pertinente ou anulá-la, por razões de ilegalidade ou motivadamente rejeitar todas as propostas, sem que caiba aos participantes da referida licitação, direito a qualquer indenização, salvo os casos previstos em lei, respeitados sempre o interesse público.

11.1.2. Critérios para julgamento da documentação:

11.1.2.1. Serão inabilitados da presente licitação os participantes que:

11.1.2.1.1. apresentarem documentação incompleta ou com borrões, rasuras, entrelinhas, cancelamentos em partes essenciais, sem a devida ressalva;

11.1.2.1.2. não atenderem ou não preencherem as condições exigidas neste Edital.

11.1.2.2. Se todas as proponentes forem inabilitadas, o Governo do Município de Buritama poderá fixar o prazo de 08 (oito) dias úteis para apresentação de nova documentação, escoimada da(s) causa(s) que ensejou(aram) a inabilitação.

11.1.3. Abertura dos envelopes “PROPOSTA”:

11.1.3.1. O envelope “PROPOSTA” da(s) proponente(s) habilitada(s) será(ão) aberto(s) pela Comissão Permanente de Licitação, no mesmo local mencionado no Preâmbulo deste Edital, após o resultado da fase de habilitação, se houver desistência expressa de interposição de recursos; ou depois de decorrido o prazo para interposição ou julgados os recursos, com data e horário comunicado através da Imprensa Oficial do Estado, Jornal de Grande Circulação no Estado “DCI - Panorama Diário Comercial e Publicidade Ltda” e Jornal “Folha da Região”;

11.1.3.2. Aberto o envelope de Proposta, não serão admitidas quaisquer providências posteriores tendentes a sanar falhas ou omissões que a(s) oferta(s) constantes da Proposta apresentar(em) em relação às exigências e formalidades previstas neste Edital;



Governo do Município de Buritama
Paço Municipal “Nésio Cardoso”
CNPJ. 44.435.121/0001-31

11.1.3.3. A(s) proposta(s) será(ão) examinada(s) e rubricada(s) pelos membros da Comissão Permanente de Licitação, bem como pelo(s) representante(s) da(s) proponente(s) ou seu(s) respectivo(s) credenciado(s) presentes e será procedida a sua leitura.

11.1.3.4. Qualquer manifestação feita durante a fase de abertura do Envelope nº 02 “PROPOSTA”, será através da pessoa devidamente credenciada pela pessoa jurídica proponente, devendo toda e qualquer declaração pertinente constar da ata que será assinada pelos membros da Comissão de Licitação e pelos proponentes;

11.1.3.5. A Comissão Permanente de Licitação, designada pela autoridade competente na forma do disposto no Artigo 51, Caput, da Lei Federal nº. 8.666, de 21-06-1993 e suas alterações procederá à classificação das propostas das licitantes habilitadas, julgando pelo critério de **MENOR PREÇO GLOBAL.**

11.1.4. Critérios para julgamento da PROPOSTA:

11.1.4.1. desclassificação:

11.1.4.1.1. serão desclassificadas as propostas que:

a) estiverem em desacordo com o presente Edital;

b) não estiverem assinadas pelo representante legal da empresa proponente;

c) apresentarem preços manifestamente inexequíveis, verificadas de acordo com o disposto no § 1º do Artigo 48 da Lei Federal nº. 8.666, de 21-06-1993, alterado pela Lei nº. 9.648, de 27-05-1998, obedecidas às condições do § 2º do mesmo dispositivo.

11.1.4.1.2. Se todas as propostas forem desclassificadas, o Governo do Município de Buritama poderá fixar aos licitantes o prazo de 8 (oito) dias úteis para apresentação de outra, escoimada(s) da(s) causa(s) que ensejou(aram) a desclassificação.

11.1.4.2. Classificação:

11.1.4.2.1. Após o exame das propostas a Comissão Permanente de Licitação fará a classificação, levando em conta exclusivamente o menor preço global das que atendam integralmente o Edital:

a) No caso de empate, a classificação se fará por sorteio, que será realizado em ato público, convocando-se previamente as empresas empatadas.

11.1.5. Do Tratamento Diferenciado à “ME”, “EPP” e “MEI”

11.1.5.1. Constitui tratamento diferenciado às Microempresas (MEs), Empresas de Pequeno Porte (EPPs) e Microempreendedor Individual (MEI), o estabelecido na Lei Complementar Federal nº. 123, de 14 de Dezembro de 2006 e suas alterações.

11.1.5.2. As Microempresas, Empresas de Pequeno Porte e Microempreendedor Individual, por ocasião da participação no certame de que trata o presente Edital, deverão



Governo do Município de Buritama
Paço Municipal “Nésio Cardoso”
CNPJ. 44.435.121/0001-31

apresentar toda documentação exigida para efeito de comprovação de regularidade fiscal, mesmo que esta apresente alguma restrição.

11.1.5.3. Havendo restrições quanto à documentação de regularidade fiscal de Microempresa, Empresa de Pequeno Porte e Microempreendedor Individual participante do certame de que trata o presente Edital, a Comissão Municipal de Julgamento de Licitação permitirá que a ME, EPP ou MEI prossiga para a próxima fase, inclusive abertura do envelope proposta.

11.1.5.4. Declarada vencedora da licitação de que trata o presente Edital, Microempresa, Empresa de Pequeno Porte ou Microempreendedor Individual, a Comissão concederá prazo de 05 (cinco) dias úteis para que esta proceda à regularização da documentação, efetue o pagamento ou parcelamento do débito e apresente as certidões negativas ou positivas com efeitos de negativa.

11.1.5.5. O prazo acima poderá ser prorrogado a critério da Comissão Municipal de Julgamento de Licitação.

11.1.5.6. Os prazos de recursos interponíveis quanto à fase de análise dos envelopes proposta ficarão interrompidos, até que se cumpra o subitem 11.1.5.4 deste Edital.

11.1.5.7. A não-regularização da documentação, no prazo previsto no subitem 11.1.5.4 deste Edital, implicará decadência do direito à contratação, sem prejuízo das sanções previstas no Artigo 81 da Lei Federal nº. 8.666, de 21-06-1993 e suas alterações.

11.1.5.8. Não efetuada a regularização pela licitante ME, EPP ou MEI, a Administração convocará os licitantes remanescentes, na ordem de classificação, para assinatura do contrato.

11.1.5.9. Microempresa, Empresa de Pequeno Porte e Microempreendedor Individual, que quiser valer-se da Lei Complementar Federal nº. 123, de 14 de Dezembro de 2006 e suas alterações, deverá apresentar, também fora dos Envelopes nºs. 1 e 2, DECLARAÇÃO assinada pelo representante legal ou pelo contador da empresa ou Certidão Simplificada emitida pela Junta Comercial do respectivo Estado, de que está enquadrada de acordo com a sua condição, como Microempresa ou Empresa de Pequeno Porte ou Microempreendedor Individual.

11.1.5.9.1. A responsabilidade pela declaração de enquadramento como Microempresa - ME, Empresa de Pequeno Porte - EPP ou Microempreendedor Individual - MEI, é única e exclusiva da proponente licitante que, inclusive, se sujeita a todas as consequências legais que possam advir de um enquadramento falso ou errôneo.

11.1.5.10. As Microempresas e as Empresas de Pequeno Porte, em conformidade com o Artigo 72 da Lei Complementar Federal nº 123, de 14-12-2006 e suas alterações, nos termos da legislação civil, acrescentarão à sua firma ou denominação as expressões “Microempresa” ou “Empresa de Pequeno Porte”, ou suas respectivas abreviações, “ME” ou “EPP”, conforme o caso.

11.1.5.11. Aplica-se ao Microempreendedor Individual - MEI, o disposto nos subitens do item 11.1.5. do presente Edital, por se tratar de acordo com o Artigo 18-E, § 3º, da Lei Complementar Federal nº. 123, de 14-12-2006, de modalidade de Microempresa.



Governo do Município de Buritama
Paço Municipal “Nésio Cardoso”
CNPJ. 44.435.121/0001-31

11.1.5.11.1. Em se tratando de Microempreendedor Individual - MEI, se vencedor do certame licitatório de que trata o presente Edital, deverá o referido Microempreendedor, para atendimento das obrigações contratuais decorrentes da licitação de que trata o referido Instrumento Editalício, se for o caso, proceder à devida adequação de enquadramento/desenquadramento de acordo com a sua capacidade de fornecimento/execução, em conformidade com a Lei Complementar Federal nº. 123, de 14-12-2006 e suas alterações.

11.1.6. Da Adjudicação:

11.1.6.1. O objeto do presente Edital será adjudicado à pessoa jurídica devidamente habilitada que tiver sua respectiva proposta classificada, obedecida à ordem de classificação.

12. DO DIREITO DE RECURSO

12.1. Dos atos praticados pela Comissão Permanente de Licitação no processamento da licitação de que trata o presente Edital, cabem recursos hierárquicos nas formas e prazos estabelecidos pelo artigo 109 da Lei Federal nº. 8.666, de 21-06-1993 e suas alterações, que deverão ser protocolados junto a Unidade Gerencial Básica - Licitação e Contratos do Governo Município de Buritama.

13. DO CONTRATO, DA GARANTIA CONTRATUAL E DA RESCISÃO CONTRATUAL

13.1. Do Contrato

13.1.1. As obrigações decorrentes da licitação de que trata o presente Edital, constarão de termo de Contrato, conforme minuta em anexo (Anexo VI) a ser assinado no prazo de até 03 (três) dias úteis contados da publicação da adjudicação e homologação do objeto a ser contratado, que ocorrerá na Imprensa Oficial do Estado de São Paulo, Jornal de Grande Circulação no Estado “DCI - Panorama Diário Comercial e Publicidade Ltda” e Jornal “Folha da Região”, ato para o qual o futuro contratado fica desde já notificado.

13.1.2. O prazo concedido para assinatura do Contrato poderá ser prorrogado por uma única vez, por igual período, quando solicitado durante o seu transcurso, pela parte e desde que ocorra motivo justificado e aceito pelo Governo do Município de Buritama.

13.1.3. Caso a vencedora do certame licitatório de que trata o presente Edital, se encontre em situação de recuperação judicial, deverá apresentar para a assinatura do Contrato, cópia do ato de nomeação do administrador judicial, ou se o administrador for pessoa jurídica, deverá apresentar os dados pessoais do profissional responsável pela condução do processo e, ainda, declaração recente, último relatório ou documento equivalente do juízo ou do administrador, de que o plano de recuperação judicial está sendo cumprido. Caso se encontre em situação de recuperação extrajudicial, deverá apresentar comprovação documental de que as obrigações do plano de recuperação extrajudicial estão sendo cumpridas.

13.1.4. Convocada à vencedora do certame de que trata o presente Edital, se esta não aceitar ou não assinar o Contrato, o Governo do Município de Buritama poderá proceder de acordo com o Parágrafo 2º do Artigo 64 da Lei Federal nº. 8.666, de 21-06-1993 e suas



Governo do Município de Buritama
Paço Municipal “Nésio Cardoso”
CNPJ. 44.435.121/0001-31

alterações, podendo inclusive, revogar a licitação independentemente da cominação prevista no Artigo 81 da referida Lei.

13.1.5. O Contrato (Anexo VI) **terá prazo de vigência de 210 (duzentos e dez) dias**, contados à partir da data de sua assinatura, podendo referido prazo, ser alterado e ou prorrogado de acordo com a Lei Federal nº. 8.666, de 21-06-1993 e suas alterações.

13.1.6. Fica designado como local para assinatura do Contrato (Anexo VI), a Unidade Gerencial Básica - Licitação e Contratos do Governo do Município de Buritama, situada na Rua Maria Florinda, nº. 1463, bairro Centro, Buritama-S.P.

13.2. Da Garantia Contratual

13.2.1. A garantia contratual nos termos do Artigo 56 da Lei Federal nº. 8.666 de 21-06-1993 e suas alterações deverá ser prestada/entregue ao Governo do Município de Buritama pela proponente vencedora do certame licitatório de que trata o presente Edital que vier a ser contratada, de acordo com o subitem seguinte (13.2.1.1.), até a data de assinatura do Contrato (Anexo VI), no importe de 5% (cinco por cento) sobre o valor total do referido instrumento e deverá ser correspondente ao período de execução contratual. Havendo prorrogação do prazo de execução contratual, a garantia deverá ser renovada pela Contratada.

13.2.1.1. A prestação da garantia contratual exigida no subitem anterior (13.2.1.) deverá ser comprovada, mediante documento comprobatório.

13.3. Da Rescisão Contratual

13.3.1. A rescisão contratual se for o caso, ocorrerá a qualquer momento, de acordo com os Artigos 77 a 80 da Lei Federal nº. 8.666, de 21-06-1993 e suas alterações.

14. DO RECEBIMENTO DO OBJETO

14.1. O objeto do presente Edital será recebido pelo Governo do Município de Buritama, de acordo com Lei Federal nº. 8.666, de 21-06-1993 e suas alterações, mediante fiscalização e acompanhamento do seu Departamento Municipal de Engenharia, Obras e Serviços Públicos que verificará a conformidade e adequação do referido objeto à proposta apresentada pela proponente vencedora do certame licitatório que vier a ser Contratada, bem como ao especificado e exigido neste Edital e seus respectivos Anexos, expedindo-se documento comprobatório comprovando, o fornecimento/execução do objeto a ser contratado, nos termos, condições, quantidades e especificações exigidos.

14.2. Havendo descumprimento da proposta apresentada ao Governo do Município de Buritama pela proponente vencedora do certame licitatório que vier a ser contratada ou de qualquer dos termos, condições, quantidades e especificações exigidos neste Edital e seus respectivos Anexos, a mesma deverá adotar as providências necessárias para a devida correção ou se for o caso, cumprir os termos, condições e ou especificações descumpridas.

14.3. Os materiais, mão-de-obra, maquinários, equipamentos e ferramentas utilizados na execução da obra de que trata o objeto do presente Edital estarão sujeitos a mais ampla e



Governo do Município de Buritama
Paço Municipal “Nésio Cardoso”
CNPJ. 44.435.121/0001-31

irrestrita fiscalização por parte do Governo do Município de Buritama que reserva o direito de realizar todos os procedimentos necessários para checar a qualquer momento, a qualidade empregada no seu fornecimento/execução.

14.4. O recebimento do objeto presente Edital, pelo Departamento Municipal de Engenharia, Obras e Serviços Públicos do Governo do Município de Buritama, não exclui as responsabilidades da proponente vencedora do certame que vier a ser contratada, ainda que constatadas posteriormente.

15. DAS CONDIÇÕES PARA MEDIÇÃO E PAGAMENTO

15.1. Da Medição

15.1.1. A medição será calculada com base na quantidade de materiais/serviços efetivamente fornecidos/executados, considerando os preços unitários da Planilha Orçamentária da proponente vencedora do certame licitatório que vier a ser Contratada, apresentada ao Governo do Município de Buritama no Processo Licitatório nº. 101/2018.

15.1.2. A medição será apresentada pela proponente vencedora do certame licitatório que vier a ser Contratada, através de Planilha de Valores, após o fornecimento/execução das obras de que trata o objeto do presente Edital, em conformidade com os Projetos, Memorial Descritivo e com o Cronograma Físico Financeiro (no que se refere à especificação de serviços e suas respectivas etapas e prazos) anexos no Anexo I do presente Edital.

15.1.3. A medição será conferida e liberada pelo Departamento Municipal de Engenharia, Obras e Serviços Públicos do Governo do Município de Buritama, com Laudo de Vistoria/Constatação das Obras.

15.2. Do Pagamento

15.2.1. O pagamento será efetuado pelo Departamento Financeiro do Governo do Município de Buritama, no que for pertinente, em conformidade com o Memorial Descritivo e o Cronograma Físico Financeiro, que constitui parte integrante do Processo Licitatório UGB-LC nº. 101/2018, conforme os originais arquivados no referido Processo e cópia respectivamente digitalizada anexada no Anexo I deste Edital.

15.2.1.1. Observado o atendimento do disposto no subitem anterior, o pagamento será efetuado após o recebimento da(s) obra(s) pelo Departamento Municipal de Engenharia, Obras e Serviços Públicos do Governo do Município de Buritama, no prazo de até 30 (trinta) dias, contados a partir da data de apresentação da Nota Fiscal/Fatura, devidamente acompanhada do **Laudo expedido pela(o) Engenheira(o) designada(o) pelo referido Governo como responsável pela obra, constatando o fornecimento/execução do objeto contratado e se o fornecido/executado encontra-se em conformidade com o estabelecido na Ordem Inicial de Serviços e de acordo com as especificações deste Edital e seus Anexos, especialmente com as especificações constantes dos documentos que constituem o Anexo I, bem como, acompanhada dos seguintes documentos:**



Governo do Município de Buritama
Paço Municipal “Nésio Cardoso”
CNPJ. 44.435.121/0001-31

15.2.1.1.1. Prova de regularidade para com a Fazenda Federal, relativa a Tributos Federais, inclusive as contribuições sociais e à Dívida Ativa da União, ou outra equivalente, na forma da lei;

15.2.1.1.2. Prova de regularidade relativa ao Fundo de Garantia por Tempo de Serviço (FGTS), com validade em vigor, fornecido pela Caixa Econômica Federal, demonstrando situação regular no cumprimento dos encargos sociais instituídos por Lei;

15.2.1.1.3. Prova de regularidade com a Justiça do Trabalho, com prazo de validade em vigor;

15.2.1.1.4. Prova de regularidade para com a Fazenda Estadual do domicílio ou sede da Contratada, ou outra equivalente, na forma da lei;

15.2.1.1.5. Prova de regularidade para com a Fazenda do Município de Buritama, ou outra equivalente, na forma da lei.

15.2.1.1.6. Prova de regularidade referente ao pagamento de salários e remunerações, bem como, encargos trabalhistas, previdenciários e outros incidentes sobre os trabalhadores envolvidos no fornecimento/execução das obras de que trata o objeto do presente Edital, quando solicitada pelo Governo do Município de Buritama.

15.2.1.1.7. Se a proponente vencedora do certame licitatório que vier a ser Contratada, estiver em situação de recuperação judicial, deverá ser apresentado pelo seu administrador judicial, declaração, relatório ou documento equivalente que evidencie o cumprimento do plano de recuperação judicial; ou se o administrador judicial for pessoa jurídica, a comprovação de cumprimento do plano de recuperação, deverá ser emitida pelo profissional responsável pela condução do processo. No caso de a proponente vencedora do certame licitatório que vier a ser Contratada estar em situação de recuperação extrajudicial, junto com os demais comprovantes, a mesma deverá apresentar comprovação documental de que está cumprindo as obrigações do plano de recuperação extrajudicial.

15.2.2. As Nota(s) Fiscal(is)/documento(s) equivalentes e ou quaisquer outros documentos comprobatórios referentes à execução do objeto do presente Edital, deverá(ão) ser emitido(s) em nome do Governo do Município de Buritama, com a menção de que são referentes ao Contrato decorrente do Processo Licitatório nº. 101/2018, Edital de Tomada de Preços nº. 06/2018. **Antes de emitir quaisquer documentos, conforme retro citados, a proponente vencedora do certame licitatório que vier a ser contratada, deverá se informar junto ao Governo do Município de Buritama, sobre demais exigências e ou recomendações referentes à emissão e preenchimento dos citados documentos.**

15.2.3. Havendo qualquer irregularidade na apresentação dos documentos mencionados respectivamente nos subitens 15.2.1.1., 15.2.1.1.1., 15.2.1.1.2., 15.2.1.1.3., 15.2.1.1.4., 15.2.1.1.5., 15.2.1.1.6. e se for o caso, o mencionado no subitem 15.2.1.1.7., ou o descumprimento dos termos e ou condições deste Edital e ou do Contrato (Anexo VI), o trâmite para o pagamento ficará suspenso até que a proponente vencedora do certame de que trata o presente Edital que vier a ser contratada, adote as providências necessárias para a devida



Governo do Município de Buritama
Paço Municipal “Nésio Cardoso”
CNPJ. 44.435.121/0001-31

correção ou se for o caso, até que se cumpra os termos e ou condições descumpridas. Ocorrendo qualquer das situações previstas neste subitem, o prazo para o pagamento mencionado no subitem 15.2.1.1., será contado depois de sanada todas às pendências.

15.2.4. Não será efetuado qualquer pagamento à licitante vencedora do certame licitatório que vier a ser contratada, enquanto perdurar pendência(s) de liquidação de obrigações em virtude de penalidades ou inadimplência contratual.

15.2.5. Será atribuído ao Contrato (Anexo VI) o valor total contratado.

15.2.6. O Governo do Município de Buritama tem a prerrogativa de efetuar no(s) pagamento(s) da proponente vencedora do certame licitatório que vier a ser contratada, quando cabível, a retenção do(s) imposto(s) incidente(s) sobre o objeto do presente Edital, conforme legislação pertinente vigente.

15.2.7. A proponente vencedora do certame licitatório que vier a se Contratada, será responsável pelos encargos trabalhistas, previdenciários, fiscais e comerciais resultantes da execução do Contrato.

15.2.8. A inadimplência da proponente vencedora do certame licitatório que vier a ser Contratada, com referência aos encargos trabalhistas, previdenciários, fiscais e comerciais não transferirá ao Governo do Município de Buritama a responsabilidade por seu pagamento, nem poderá onerar o objeto do Contrato ou restringir a regularização e o uso das obras e edificações dele decorrentes, inclusive perante o Registro de Imóveis.

15.2.9. O valor do Contrato (Anexo VI) não sofrerá qualquer tipo de alteração, ressalvadas as hipóteses previstas no Artigo 65 da Lei Federal nº. 8.666, de 21-06-1993 e suas alterações.

16. DO REAJUSTE

16.1. Não haverá reajuste de preços, exceto se necessário para manter o equilíbrio econômico financeiro do Contrato, desde que devidamente autorizado por lei e requerido e comprovado documentalmente pela proponente vencedora do certame licitatório que vier a ser contratada e aceito Governo do Município de Buritama.

17. DAS PENALIDADES

17.1. Salvo ocorrência de casos fortuitos ou de força maior, devida e formalmente justificados/comprovados, o não cumprimento das obrigações assumidas por parte da proponente vencedora do certame de que trata o presente Edital que vier a ser Contratada, ou a infringência de preceitos legais pertinentes, implicará na aplicação conforme a gravidade da falta, às seguintes penalidades, cuja aplicação de uma não excluirá a de outras, visto serem todas autônomas:

a) advertência, sempre que forem constatadas irregularidades de pouca gravidade a juízo do Governo do Município de Buritama, para as quais tenha a proponente vencedora do certame que vier a ser contratada concorrido diretamente;



Governo do Município de Buritama
Paço Municipal “Nésio Cardoso”
CNPJ. 44.435.121/0001-31

b) multa de 5% (cinco por cento) sobre o valor total do Contrato (Anexo VI), na hipótese de descumprimento de quaisquer termos ou condições previstos no referido Instrumento Contratual e ou neste Edital e seus Anexos.

c) multa de 10% (dez por cento) sobre o valor total do Contrato (Anexo VI), na hipótese da reincidência da ação ou da omissão, que tenha justificado a aplicação da multa estabelecida na alínea anterior;

d) além da aplicação das multas e demais penalidades descritas acima, o Governo do Município de Buritama poderá rescindir o Contrato (Anexo VI) por qualquer um dos motivos elencados na sua Cláusula Décima Primeira, bem como aplicar à proponente vencedora do certame que vier a ser contratada suspensão temporária ao direito de licitar e de contratar com o referido Governo, pelo prazo de até 24 (vinte e quatro) meses.

e) declaração de inidoneidade quando a proponente vencedora do certame de que trata o presente Edital que vier a ser Contratada deixar de cumprir as obrigações assumidas, praticando falta grave, dolosa ou revestida na má-fé, a juízo do Governo do Município de Buritama devendo o referido ato ser publicado no Diário Oficial do Estado.

17.2. As penalidades moratórias serão, sempre que possível, independentemente de qualquer aviso ou notificação judicial ou extrajudicial, descontadas dos créditos da proponente vencedora do certame de que trata o presente Edital que vier a ser Contratada, da garantia prestada ou, conforme o caso será executado administrativa ou judicialmente.

17.3. As multas previstas nesta cláusula não têm caráter compensatório, mas sim moratório, conseqüentemente, o seu pagamento não exime a proponente vencedora do certame licitatório de que trata o presente Edital que vier a ser contratada, da reparação dos eventuais danos, perdas ou prejuízos que seu ato punível venha acarretar ao Governo do Município de Buritama.

18. DA OBTENÇÃO DO EDITAL DE LICITAÇÃO E DO LOCAL ONDE O MESMO PODERÁ SER EXAMINADO “IN LOCO”; DOS PEDIDOS DE INFORMAÇÕES E OU DE ESCLARECIMENTOS E DA IMPUGNAÇÃO

18.1. DA OBTENÇÃO DO EDITAL DE LICITAÇÃO E DO LOCAL ONDE O MESMO PODERÁ SER EXAMINADO “IN LOCO”

18.1.1. O presente Edital e seus respectivos Anexos, poderão ser obtidos **GRATUÍTAMENTE**, através do endereço eletrônico <http://buritama.sp.gov.br/site/> - aba “Licitação” - item “Editais” - Edital: Tomada de Preços nº. 06/2018; ou por meio de dispositivo tipo CD ou DVD ou Pen Drive fornecido pelo interessado para cópia do referido Instrumento Editalício.

18.1.2. O presente Edital e seus Anexos poderão ser examinados “in loco”, na Unidade Gerencial Básica - Licitação e Contratos do Governo do Município de Buritama, localizada na Rua Maria Florinda nº. 1463, bairro Centro, em Buritama-S.P.

18.2. DOS PEDIDOS DE INFORMAÇÕES E OU DE ESCLARECIMENTOS

18.2.1. Os interessados em obter **informações** sobre a licitação de que trata o presente Edital, poderão dirigir-se até a Unidade Gerencial Básica - Licitação e Contratos do Governo do

Avenida Frei Marcelo Manilia, nº. 700 - Bairro Centro - CEP. 15.290-000 - Buritama - SP.
Fone / Fax (18) 3691-1739 - (18) 3691-1888 - E-mail: editais@buritama.sp.gov.br



Governo do Município de Buritama

Paço Municipal “Nésio Cardoso”

CNPJ. 44.435.121/0001-31

Município de Buritama, localizada na Rua Maria Florinda nº. 1463, bairro Centro, em Buritama, Estado de São Paulo ou, entrar em contato com a referida Unidade, através dos telefones (18) 3691-1888 - (18) 3691-1739, de segunda a sexta-feira, no horário das 7h00min. às 11h30min. e das 13h30min. às 17h00min., nos dias de expediente na referida Unidade.

18.2.2. As solicitações de **esclarecimentos** deverão ser efetuadas na forma de requerimento protocolado, junto à Unidade Gerencial Básica - Licitação e Contratos do Governo do Município de Buritama, no horário das 07h00min. às 11h30min. e das 13h30min. às 17h00min., na Rua Maria Florinda, nº. 1463, bairro Centro, em Buritama-S.P., ou na forma de requerimento enviado à referida Unidade, através dos e-mails: editais@buritama.sp.gov.br - editais.buritama@hotmail.com.

18.2.3. Não havendo solicitação de informações e ou esclarecimentos adicionais aos constantes do presente Edital e seus Anexos, pressupõe-se que os elementos deles constantes, são suficientemente claros e precisos, não cabendo, portanto, posteriormente, qualquer reclamação.

18.3. DA IMPUGNAÇÃO

18.3.1. As impugnações referentes ao presente Edital e ou aos seus respectivos Anexos, deverão ser efetuadas de acordo com a Lei Federal nº. 8.666, de 21-06-1993 e suas alterações, observando-se o atendimento do disposto no Artigo 41 e seus respectivos parágrafos.

18.3.1.1. As impugnações contra o presente Edital e ou aos seus respectivos Anexos deverão ser dirigidas a Comissão de Licitação, protocolados diretamente na Unidade Gerencial Básica - Licitação e Contratos do Governo do Município de Buritama, localizada na Rua Maria Florinda, nº. 1463, bairro Centro, em Buritama-S.P., no horário das 07h00min. às 11h30min. e das 13h30min. às 17h00min. Admitir-se-á impugnação através dos e-mails: editais@buritama.sp.gov.br - editais.buritama@hotmail.com, ficando a **validade do procedimento condicionada à protocolização do original na referida Unidade, no prazo de até 48 (quarenta e oito) horas do seu envio, observado o horário retro citado.**

19. DISPOSIÇÕES GERAIS

19.1. De todas as sessões públicas realizadas para a licitação de que trata o presente Edital, será lavrada ata circunstanciada dos trabalhos, onde serão registrados todos os atos e as impugnações fundamentadas porventura apresentadas pelos representantes legais presentes.

19.2. A proponente vencedora do certame licitatório de que trata o presente Edital que vier a ser contratada, terá para cumprimento do objeto do referido Edital, a obrigação de fornecer, além dos materiais, todo o pessoal, maquinários, equipamentos e ferramentas necessários à execução da obra de que trata o referido objeto, sendo certo que serão de sua exclusiva responsabilidade todos os custos com salários, obrigações sociais, trabalhistas e eventuais ônus fiscais, além de outros.

19.3. A qualquer tempo a licitação de que trata o presente Edital, poderá ser anulada ou revogada, sem que desses atos gerem direitos a indenizações ou compensações aos seus participantes.



Governo do Município de Buritama
Paço Municipal “Nésio Cardoso”
CNPJ. 44.435.121/0001-31

19.4. Em caso de eventual subcontratação e desde que em conformidade com a lei, o Contratante poderá exigir da Contratada, de acordo com disposto no Inciso II, do Artigo 48 da Lei Complementar Federal nº. 123, de 14-12-2006 e suas alterações, a subcontratação de Microempresa ou Empresa de Pequeno Porte, inclusive Microempreendedor Individual, por se trata de modalidade de Microempresa, conforme estabelecido na referida Lei Complementar Federal nº. 123/2006 e suas alterações.

19.4.1. Em havendo subcontratação, conforme mencionado no subitem anterior, o Contratante não reconhecerá qualquer vínculo com Microempresa ou Empresa de Pequeno Porte ou Microempreendedor Individual, sendo que qualquer contato que se fizer necessário, seja de natureza técnica, administrativa, financeira ou jurídica que decorra do fornecimento/execução das obras de que trata o objeto do presente Contrato, será mantido exclusivamente com a Contratada, que responderá por seu pessoal técnico e operacional e, também, por prejuízos e danos que eventualmente causarem.

19.5. As intimações, notificações, comunicados e outros, relativos á licitação de que trata o presente Edital, serão formalizadas(os) através de publicação na Imprensa Oficial do Estado de São Paulo, Jornal de Grande Circulação no Estado “DCI - Panorama Diário Comercial e Publicidade Ltda” e Jornal “Folha da Região”, salvo nos casos previstos em Lei, se presentes os prepostos das licitantes no ato em que foi adotada a decisão, quando poderão ser feitos por comunicação direta aos interessados através da ata respectiva.

19.6. A proponente vencedora do certame de que trata o presente Edital que vier a ser CONTRATADA se obriga a manter-se, durante toda a execução do Contrato (Anexo VI), em compatibilidade com as obrigações assumidas e todas as condições de habilitação e qualificação exigidas no Edital, (Artigo 55, Inciso XIII, da Lei Federal nº. 8.666, de 21-06-1993 e suas alterações), bem como, aceitar nas mesmas condições contratuais, os acréscimos ou supressões de até 25% (vinte e cinco por cento) do valor inicial atualizado do Contrato (Artigo 65, § 1º. da Lei Federal nº. 8.666, de 21-06-1993 e suas alterações).

19.7. A proponente vencedora do certame licitatório de que trata o presente Edital que vier a ser contratada, quando do fornecimento/execução do objeto do referido Edital, será responsável pelo cumprimento no que couber do disposto nas NORMAS REGULAMENTADORAS 1, 5, 6, 7, 9, 10, 18 E 35 (NR 1, NR-5, NR-6, NR-7, NR-9, NR 10, NR-18 E NR 35).

19.8. A proponente vencedora do certame licitatório de que trata o presente Edital que vier a ser contratada será responsável pelos danos causados diretamente ao Governo do Município de Buritama ou a terceiros, decorrentes de sua culpa ou dolo na execução do Contrato (Anexo VI), não excluindo ou reduzindo essa responsabilidade a fiscalização ou o acompanhamento por parte do referido Governo.

19.9. O Governo do Município de Buritama ficara isento de todas e quaisquer responsabilidades decorrentes do fornecimento de materiais fornecidos e ou serviços prestados pela proponente vencedora do certame licitatório de que trata o presente Edital que vier a ser contratada, quando do fornecimento/execução do objeto do presente Edital, bem como não se responsabilizara por seus materiais, maquinários, equipamentos e ferramentas utilizados no fornecimento/execução do referido objeto.



Governo do Município de Buritama
Paço Municipal “Nésio Cardoso”
CNPJ. 44.435.121/0001-31

19.10. No ato da assinatura do Contrato (Anexo VI) deverá ser assinado pelo Governo do Município de Buritama e pela proponente vencedora do certame que vier a ser contratada, o Termo de Ciência e de Notificação/Contratos ou Atos Jurídicos Análogos (Anexo VII) que será encaminhado ao Tribunal de Contas do Estado de São Paulo, conforme Instrução Normativa do referido Tribunal.

19.11. Para dirimir todas as questões suscitadas na licitação de que trata o presente Edital, bem como na execução do Contrato (Anexo VI), não resolvidas administrativamente, será designado o Foro da Comarca de Buritama, Estado de São Paulo.

20. DOS ANEXOS

20.1. Fazem parte integrante e indissociável deste Edital, como se nele estivessem transcritos, os seguintes anexos:

- 20.1.1. ANEXO I** - Cópia digitalizada dos seguintes documentos: PROJETO (Planta, Cobertura, Locação, Cortes e Fachada) - folhas 01 e 02; DETALHE PADRÃO (Critério de Medição nº. 35.01.160) - folhas 01 e 02; DETALHE PADRÃO (Critério de Medição nº. 34.05.300) PORTÃO DESLIZANTE 01 FOLHA - CONJUNTO E DETALHES - folha única; DETALHE PADRÃO (Critério de Medição nº. 34.05.270) - folhas 01 e 02; MEMORIAL DESCRITIVO; PLANILHA ORÇAMENTÁRIA; CRONOGRAMA FÍSICO FINANCEIRO; ANOTAÇÃO DE RESPONSABILIDADE TÉCNICA - ART (Ref. Projeto, Memorial Descritivo, Cronograma e Orçamento de Muro de Arrimo e Quadra Poliesportiva em Área Pública no Conjunto Habitacional “Horácio Rodrigues Goulart” na cidade de Buritama-SP).
- 20.1.2. ANEXO II** - Formulário “Proposta”;
- 20.1.3. ANEXO III** - Modelo de Declaração de Visita/Vistoria “In Loco”;
- 20.1.4. ANEXO IV** - Modelo de Declaração de que não emprega menor de dezoito anos em trabalho noturno, perigoso ou insalubre e que não emprega menor de dezesseis anos, em atendimento ao disposto no inciso XXXIII do artigo 7º da Constituição Federal;
- 20.1.5. ANEXO V** - Modelo de Declaração para atendimento do disposto no subitem 9.1.6. do Edital de Licitação nº. 06/2018 - Tomada de Preços nº. 06/2018 - Processo Licitatório nº. 101/2018;
- 20.1.6. ANEXO VI** - Minuta de Contrato;
- 20.1.7. ANEXO VII** - Termo de Ciência e de Notificação / Contratos ou Atos Jurídicos Análogos.

Buritama-S.P., 09 de Agosto de 2018.

GOVERNO DO MUNICÍPIO DE BURITAMA
RODRIGO ZACARIAS DOS SANTOS
PREFEITO MUNICIPAL

GOVERNO DO MUNICÍPIO DE BURITAMA
REGINA CELIA DOS SANTOS NABHAN
DIRETORA DO DEPTO MUNICIPAL DE
ENGENHARIA, OBRAS E SERVIÇOS PÚBLICOS

Avenida Frei Marcelo Manilia, nº. 700 - Bairro Centro - CEP. 15.290-000 - Buritama - SP.
Fone / Fax (18) 3691-1739 - (18) 3691-1888 - E-mail: editais@buritama.sp.gov.br



Governo do Município de Buritama
Paço Municipal “Nésio Cardoso”
CNPJ. 44.435.121/0001-31

ANEXO I

EDITAL LICITAÇÃO Nº. 06/2018	TOMADA DE PREÇOS Nº. 06/2018	PROCESSO LICITATÓRIO Nº. 101/2018
--	--	---

REFERENTE: CONTRATAÇÃO DE EMPREITADA POR PREÇO GLOBAL, CONSISTENTE NO FORNECIMENTO/EXECUÇÃO DE OBRAS DE CONSTRUÇÃO DE UMA QUADRA POLIESPORTIVA NO CONJUNTO HABITACIONAL “HORÁCIO RODRIGUES GOULART”, NO MUNICÍPIO DE BURITAMA-S.P.

Em anexo, cópia digitalizada dos seguintes documentos:

1. **PROJETO** (Planta, Cobertura, Locação, Cortes e Fachada) - folhas 01 e 02;
2. **DETALHE PADRÃO** (Critério de Medição nº. 35.01.160) - folhas 01 e 02;
3. **DETALHE PADRÃO** (Critério de Medição nº. 34.05.300) PORTÃO DESLIZANTE 01 FOLHA - CONJUNTO E DETALHES - folha única;
4. **DETALHE PADRÃO** (Critério de Medição nº. 34.05.270) - folhas 01 e 02;
5. **MEMORIAL DESCRITIVO;**
6. **PLANILHA ORÇAMENTÁRIA;**
7. **CRONOGRAMA FÍSICO FINANCEIRO;**
8. **ANOTAÇÃO DE RESPONSABILIDADE TÉCNICA - ART** (Ref. Projeto, Memorial Descritivo, Cronograma e Orçamento de Muro de Arrimo e Quadra Poliesportiva em Área Pública no Conjunto Habitacional “Horácio Rodrigues Goulart” na cidade de Buritama-SP).

ATENÇÃO: Qualquer dúvida em relação ao contido nas cópias dos documentos acima descritos, devidamente anexadas de forma digitalizada neste Anexo I, os originais poderão ser consultados in loco, no Processo Licitatório nº. 101/2018, junto a Unidade Gerencial Básica - Licitação e Contratos do Governo do Município de Buritama, localizada na Rua Maria Florinda, nº. 1463, bairro Centro, em Buritama-S.P.



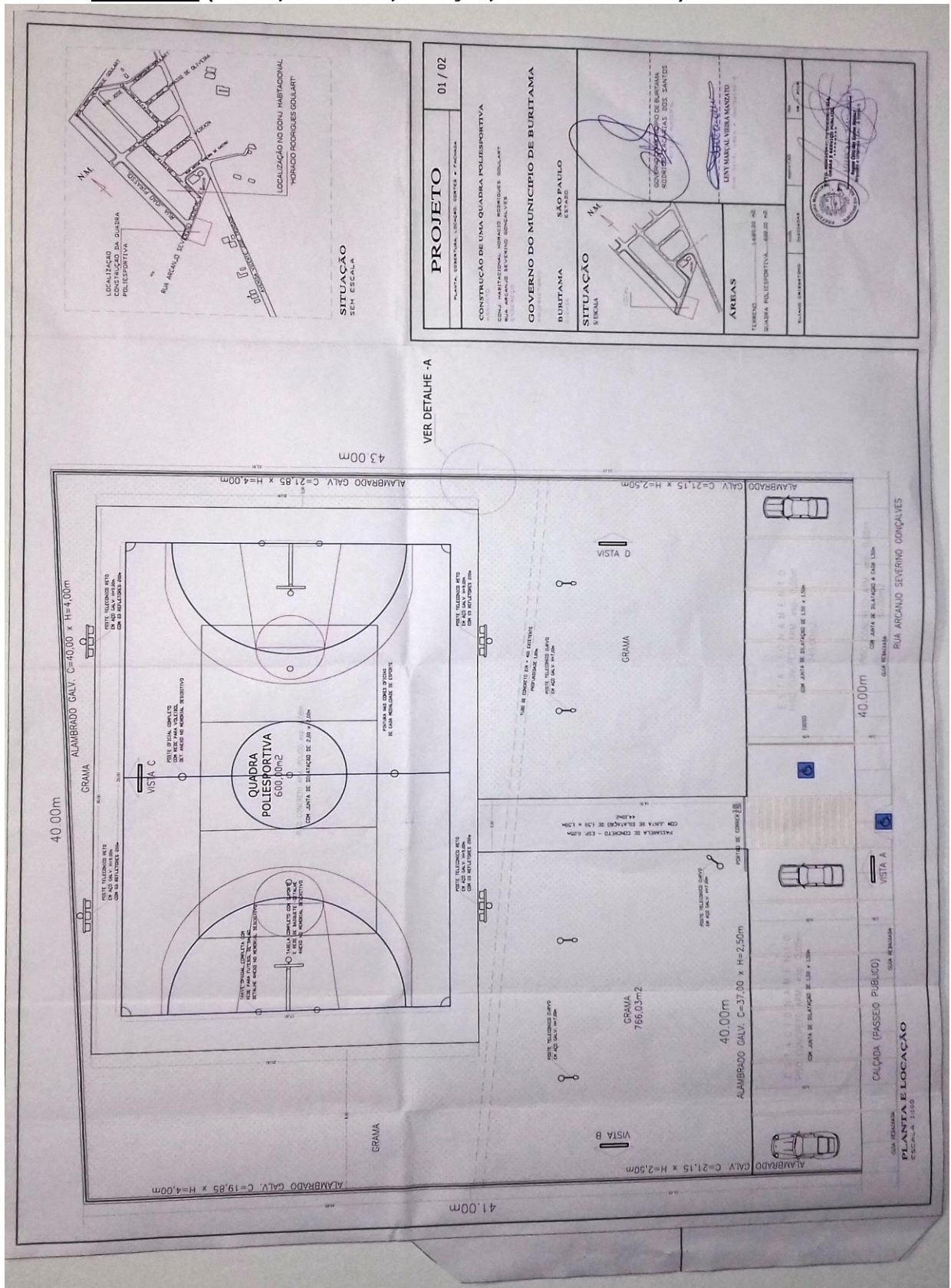
Governo do Município de Buritama

Paço Municipal "Nésio Cardoso"

CNPJ. 44.435.121/0001-31

ITEM 1 do ANEXO I

PROJETO (Planta, Cobertura, Locação, Cortes e Fachada) - folhas 01 e 02



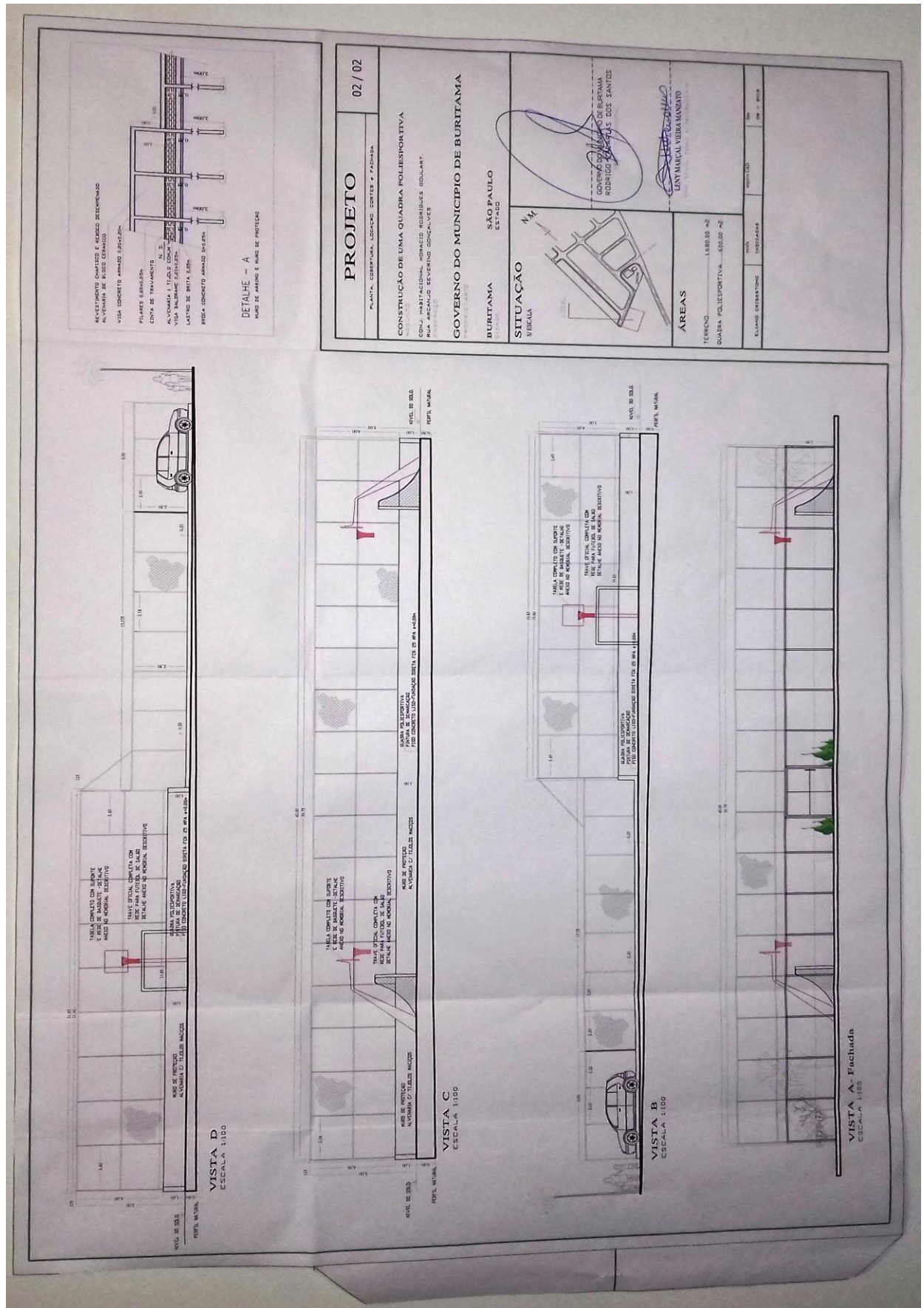
Avenida Frei Marcelo Manilia, nº. 700 - Bairro Centro - CEP. 15.290-000 - Buritama - SP.
Fone / Fax (18) 3691-1739 - (18) 3691-1888 - E-mail: editais@buritama.sp.gov.br



Governo do Município de Buritama

Paço Municipal "Nésio Cardoso"

CNPJ. 44.435.121/0001-31





Govorno do Munic pio de Buritama

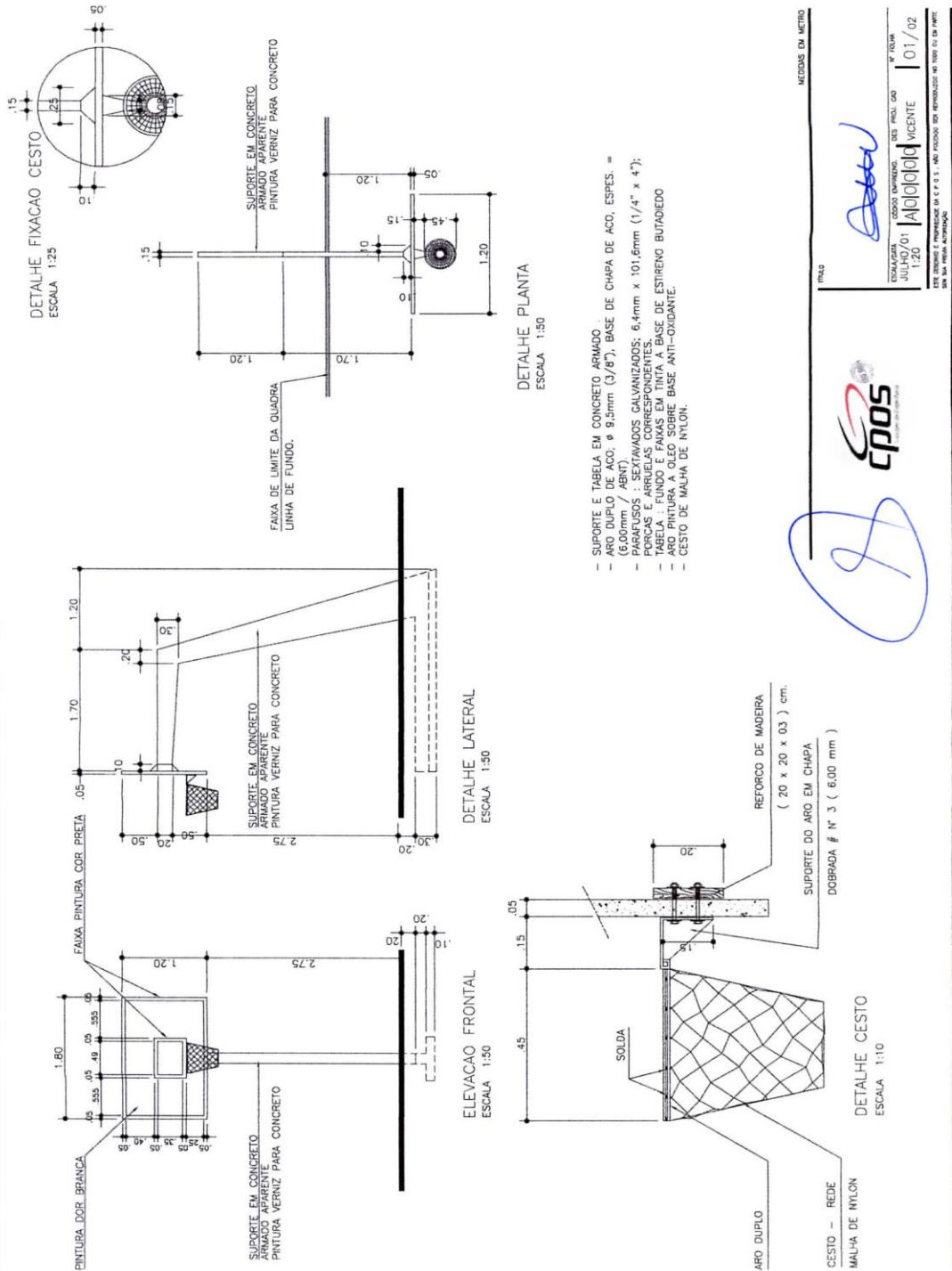
Paço Municipal "N sio Cardoso"

CNPJ. 44.435.121/0001-31

ITEM 2 do ANEXO I

DETALHE PADRÃO (Crit rio de Medida o n . 35.01.160) - folhas 01 e 02

DETALHE PADRÃO
Crit rio de Medida o n . 35.01.160



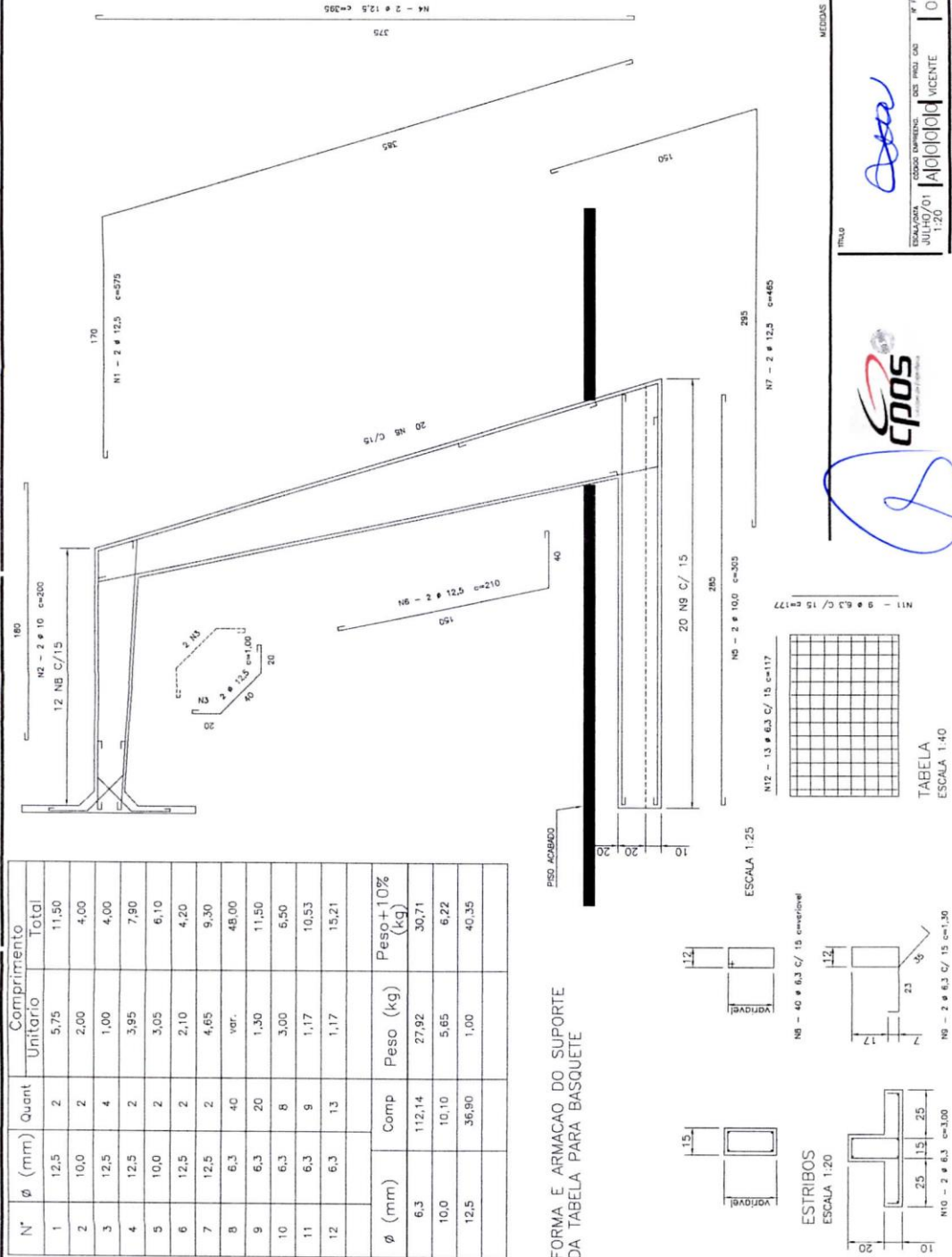


Governo do Município de Buritama

Paço Municipal "Nésio Cardoso"

CNPJ. 44.435.121/0001-31

DETALHE PADRÃO
Critério de Medição nº 35.01.160



FORMA E ARMAÇÃO DO SUPORTE
DA TABELA PARA BASQUETE



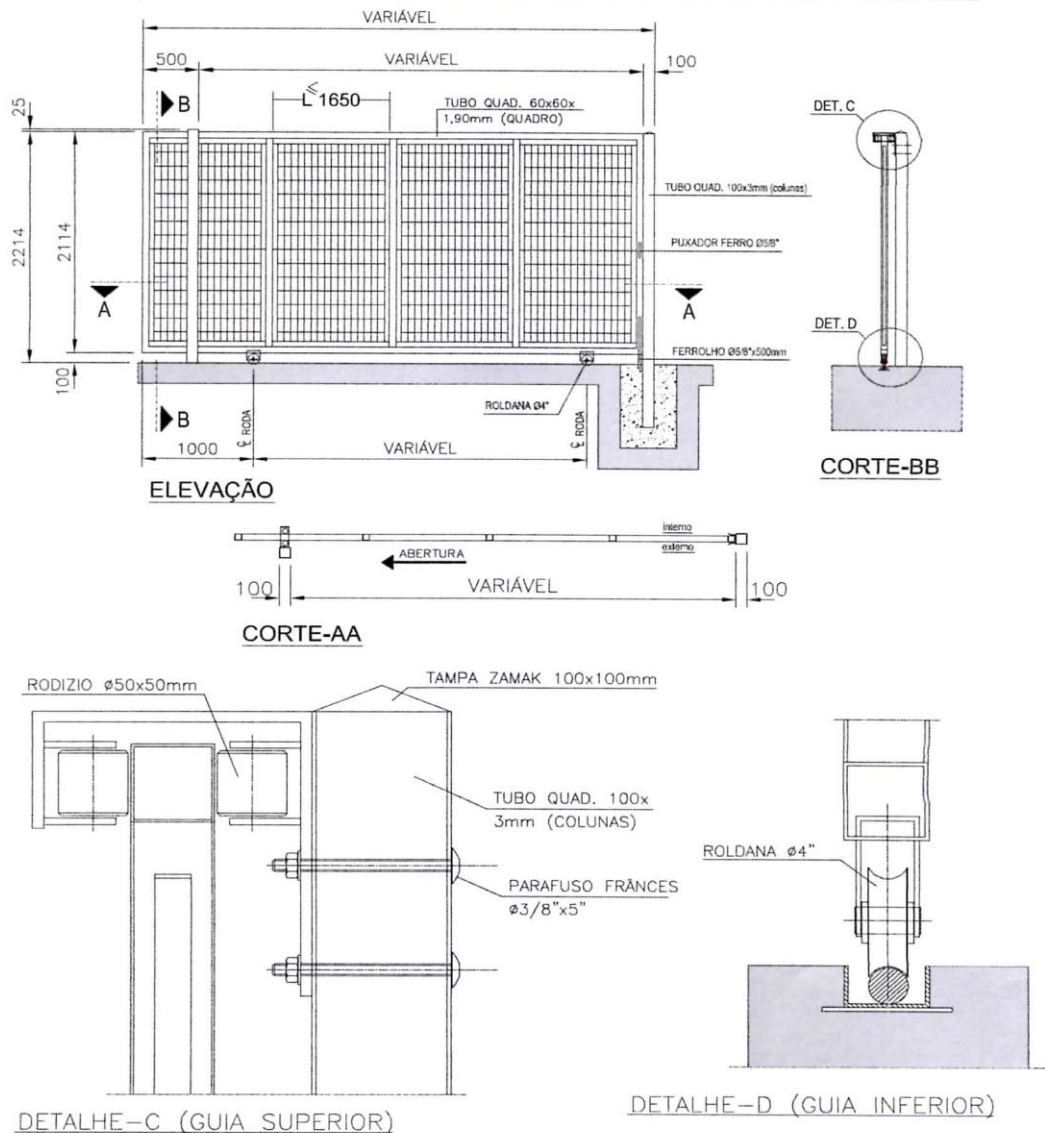
Governo do Município de Buritama
Paço Municipal "Nésio Cardoso"
CNPJ. 44.435.121/0001-31

ITEM 3 do ANEXO I

DETALHE PADRÃO (Critério de Medição nº. 34.05.300) PORTÃO DESLIZANTE 01 FOLHA - CONJUNTO E DETALHES - folha única

DETALHE PADRÃO
Critério de Medição nº 34.05.300

PORTÃO DESLIZANTE 01 FOLHA - CONJUNTO E DETALHES



MEDIDAS EM CENTÍMETROS



[Handwritten signature]

TÍTULO			
PORTÃO DESLIZANTE 1 FOLHA			
CONJUNTO E DETALHES			
ESCALA/DATA	CÓDIGO EMPREEND.	DES. PROJ. CAD	Nº FOLHA
S/ ESCALA JULHO/09	101010101		01/01
ESTE DESENHO É PROPRIEDADE DA C P O S , NÃO PODENDO SER REPRODUZIDO NO TODO OU EM PARTE SEM SUA PREVIA AUTORIZAÇÃO			



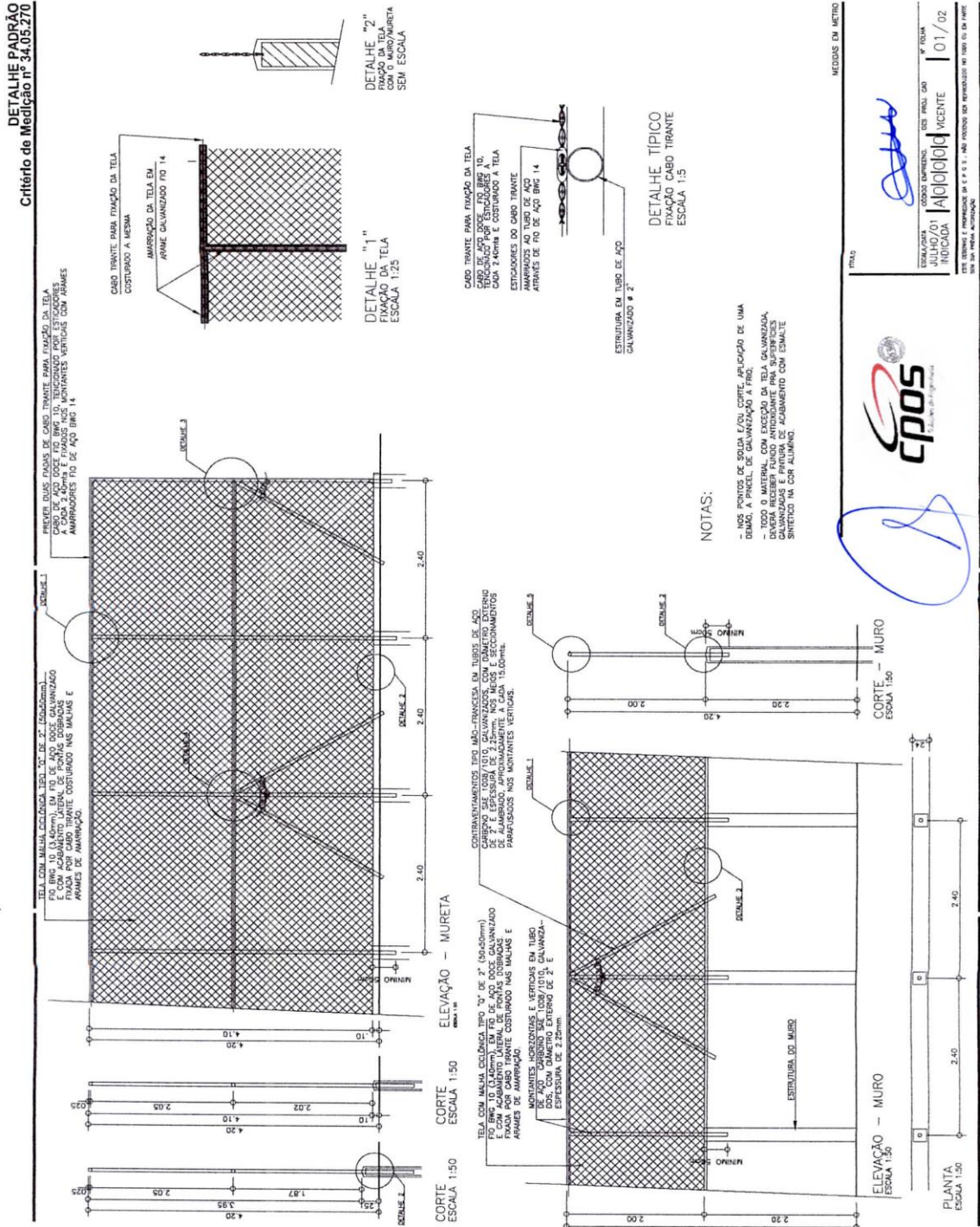
Governo do Município de Buritama

Paço Municipal "Nésio Cardoso"

CNPJ. 44.435.121/0001-31

ITEM 4 do ANEXO I

DETALHE PADRÃO (Critério de Medição nº. 34.05.270) - folhas 01 e 02

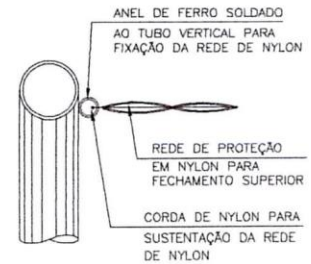
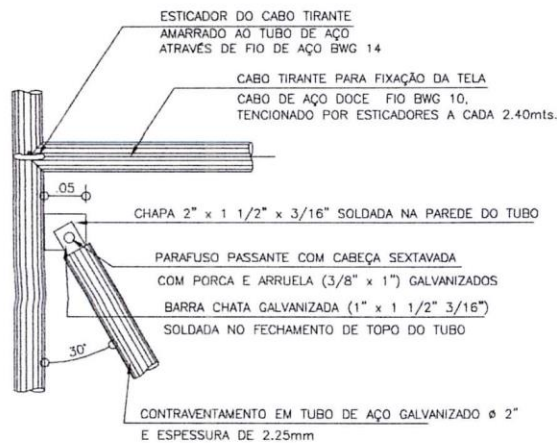




Governo do Município de Buritama
Paço Municipal "Nésio Cardoso"
CNPJ. 44.435.121/0001-31

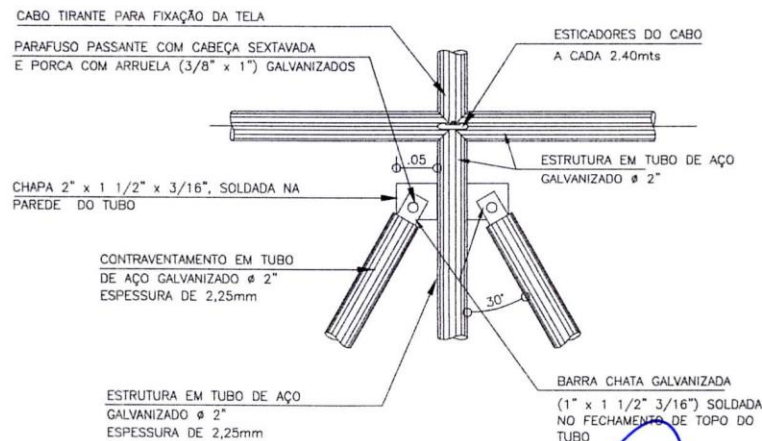


DETALHE PADRÃO
Critério de Medição nº 34.05.270



DETALHE "5"
FIXAÇÃO DA REDE DE NYLON
ESCALA 1:5

DETALHE "3"
CONTRAVENTAMENTO
ESCALA 1:10



DETALHE "4"
CONTRAVENTAMENTO
ESCALA 1:10

MEIDAS EM METRO

TÍTULO	DES.	CODIGO EMPREENDIMENTO	ESCALA/DATA	Nº PAGINA
	VICENTE	A0000000	1:1 JUNHO/01	02/02

ESTE DESENHO E PROPRIEDADE DA C.P.O.S. NÃO PODENDO SER REPRODUZIDO NO TODO OU EM PARTE SEM SUA PRÉVIA AUTORIZAÇÃO



Governo do Município de Buritama
Paço Municipal “Nésio Cardoso”
CNPJ. 44.435.121/0001-31

ITEM 5 do ANEXO I

MEMORIAL DESCRITIVO



Governo do Município de Buritama
Paço Municipal “Nésio Cardoso”
CNPJ 44.435.121/0001-31

OBRA: QUADRA POLIESPORTIVA

LOCAL: ÁREA INSTITUCIONAL “ HORÁCIO RODRIGUES GOULART”

END.: RUA ARCANJO SEVERINO GONÇALVES, BURITAMA - SP

MEMORIAL DESCRITIVO

1. CONSIDERAÇÕES INICIAIS

Trata-se do projeto de Equipamento Urbano composto por quadra poliesportiva, área de estacionamento, iluminação, fechamento com alamedado, bancos em concreto e equipamentos esportivos, a ser implantada em área institucional do Conjunto Habitacional “Horacio Rodrigues Goulart”, na cidade de Buritama- SP.

O referido projeto utiliza uma área total de 1.680,00 m², sendo 600,00 m² de área da quadra.

Este memorial tem por objetivo descrever e especificar de forma clara a construção, de forma a complementar as informações contidas nos projetos.

Todos os materiais a serem empregados na obra deverão ser comprovadamente de boa qualidade e satisfazer rigorosamente as especificações constantes neste material e no projeto anexo.

Todos os serviços deverão ser executados em completa obediência aos princípios de boa técnica, devendo ainda satisfazer rigorosamente às Normas Brasileiras.

2. SERVIÇOS PRELIMINARES

Deverão ser colocadas placas alusivas às obras e serviços técnicos de terceiros, correndo os custos por conta dos mesmos, obedecendo a modelos a serem fornecidos pela Equipe Técnica da Prefeitura.

As placas oficiais, próprias da obra, terão as dimensões, conteúdo e padrão fornecidos pela Prefeitura, cabendo sua execução e colocação por conta da Construtora.

A Equipe Técnica da Prefeitura indicará, em campo, os locais adequados para a colocação das placas.

A locação dos elementos a serem executados deverão obedecer o processo de gabaritos em madeiras.

Avenida Frei Marcelo Maníia, 700 – Fone / Fax (18) 3691-9200 – CEP 15290-000 – Buritama – SP
email: secretaria@buritama.sp.gov.br



Governo do Município de Buritama
Paço Municipal “Nésio Cardoso”
CNPJ. 44.435.121/0001-31



Governo do Município de Buritama
Paço Municipal “Nésio Cardoso”
CNPJ 44.435.121/0001-31

A locação da obra deverá ser feita rigorosamente de acordo com os projetos arquitetônico, 50,00cm (cinquenta centímetros) acima do nível do terreno.

O gabarito deverá utilizar tábuas de pinho de 3, novas, com dimensões de 1”x12”e barrotes de 3”x 3”, devidamente contra ventado e nivelado à altura de 1,00m do solo e espaçados 1,50 m cada. Neste gabarito serão feitas as marcações de locação, sendo escritas em tinta a óleo vermelha as indicações dos eixos e/ou faces e designação dos elementos a executar.

3. MURO DE ARRIMO

Após a locação do traçado do muro a ser executado e a definição dos eixos das brocas e pilares, deverá ser executada a escavação das vigas baldrame com largura de 25 cm e profundidade de 30 cm.

As brocas serão executadas em concreto armado com diâmetro de 25 cm e profundidade de 2,00 m.

Na sequência a viga baldrame e pilares serão executados, em concreto armado, nas dimensões de projeto para posterior assentamento de alvenaria de elevação de 1 tijolo maciço comum. A alvenaria será finalizada com viga respaldo em concreto armado na dimensão de projeto e na sequência a parede protetora em alvenaria em tijolo cerâmico com 19 cm até altura de 1,00 m.

O muro será revestido com chapisco e emboço desempenado externo e na parte interna. Na face onde o solo ficará em contato com a parede, deverá receber camada de Impermeabilização com cimento cristalizante para umidade e água de percolação.

A parede de proteção, receberá nas 3 faces, o chapisco, o emboço e posterior pintura com látex acrílico sobre seladora acrílica.

4. QUADRA

No local definido em projeto para a execução da quadra deverá ser escavado até a profundidade de 15 cm. O solo da área onde será executada a quadra, deverá ser compactado com o mínimo de 95% PN. Sobre o solo compactado será executada camada de pedrisco com 7 cm de espessura.

A fundação será direta e após a compactação, a área deveser protegida com lona plástica antes da ferragem e concreto. Será utilizado concreto com fck de 25 MPa na espessura de 8 cm armado com tela galvanizada soldada, com espaçamento de 10 cm e peso mínimo por m² de 2,20 Kg. Após a concretagem faz-se necessário aguardar o tempo ideal para que seja executado o nivelamento do piso em concreto com acabadora de superfície. Serão definidas placas com dimensão máxima de 1,50

Avenida Frei Marcelo Manília, 700 – Fone / Fax (18) 3691-9200 – CEP 15290-000 – Buritama – SP
email: secretaria@buritama.sp.gov.br



Governo do Município de Buritama
Paço Municipal “Nésio Cardoso”
CNPJ. 44.435.121/0001-31



Governo do Município de Buritama
Paço Municipal “Nésio Cardoso”
CNPJ 44.435.121/0001-31

x 1,50 m, através do corte das juntas de dilatação, com serra de disco diamantado para pisos, e posterior preenchimento com selante na cor cinza.

Selagem das Juntas

- O material selante só poderá ser aplicado depois que os sulcos das juntas estiverem limpos e secos. Para tanto, serão empregadas ferramentas com pontas em cinzel, vassouras de fios duros e jato de ar comprimido.

- A aplicação do selante deverá ser feita de forma cuidadosa, sem respingar a superfície e em quantidade suficiente para encher a junta, sem transbordamento.

5- CALÇADAS

Os locais destinados ao estacionamento, passeio público e passarela de acesso à quadra, deverão ser executados em concreto usinado, fck= 20,0 Mpa, armado no estacionamento e passeio público, com tela de aço galvanizado conforme especificado em planilha orçamentária e espessura de concreto de 7 cm.

6- ALAMBRADO

O alambrado será com montantes metálicos retos fixados em pilares sobre brocas manuais de concreto armado com diâmetro de 25 cm e tela galvanizada de 2” sobre mureta em tijolo cerâmico com 19 cm de espessura e altura de 100 cm ou 20 cm, dependendo do local a ser instalado, sobre vigas baldrames. (anexo modelo de referência)

Essa base do alambrado deverá ser revestido com chapisco e emboço desempenado com espuma de poliéster para posterior aplicação de selador acrílico e pintura em látex acrílico na cor definida pela fiscalização.

O acesso a área em questão será através de portão de correr em tela ondulada de aço galvanizado, com 3,00 m de comprimento e 2,50 m de altura instalado no eixo da passarela de acesso. (anexo modelo de referência)

7- PINTURA

Pintura e Demarcação

As pinturas e demarcações da quadra de esportes se farão com borracha clorada específica para faixas demarcatórias de acordo com as cores estipuladas para os respectivos esportes conforme planta de marcação.

Avenida Frei Marcelo Maníla, 700 – Fone / Fax (18) 3691-9200 – CEP 15290-000 – Buritama – SP
email: secretaria@buritama.sp.gov.br



Governo do Município de Buritama
Paço Municipal “Nésio Cardoso”
CNPJ. 44.435.121/0001-31



Governo do Município de Buritama
Paço Municipal “Nésio Cardoso”
CNPJ 44.435.121/0001-31

A área do estacionamento receberá a demarcação da divisão das vagas com tinta acrílica que será aplicada após a secagem completa do concreto e remoção da poeira.

As muretas sob os alambrados receberão pintura em látex acrílico sobre seladora acrílica.

8. EQUIPAMENTOS ESPORTIVOS

Basquete: estrutura para tabela modelo oficial, conforme detalhe em material anexo.

Voleibol: poste de voleibol oficial removível completo, rede, antena de fibra de vidro, protetores dos postes e cadeira para juiz.

Futebol de Salão e Handebol: trave oficial móvel e rede. Verificar detalhes no projeto de arquitetura, de tubos chumbados no piso para receber estes equipamentos.

9. INSTALAÇÕES ELÉTRICAS

A instalação elétrica conforme normas da ABNT. A fiação será de cobre, com revestimento anti-chama,. O quadro de distribuição será de sobrepor e a ligação das lâmpadas será através dos próprios disjuntores. As luminárias deverão possuir proteção para as lâmpadas.

A quadra será iluminada por meio de 4 postes retos de aço galvanizado com 9 metros de altura livre, fixados em base de concreto, com 3 refletores OUTDOOR SATARLAPLED de 200 W em cada um deles.

No entorno da quadra mais 4 postes de aço galvanizado curvos com 7,00 m de altura livre, fixados em base de concreto, nos locais definidos em projeto e com luminária tipo pétala grande.

10. SERVIÇOS DIVERSOS

No local previsto em projeto, deverá ser executado plantio de grama, após o preparo do solo.

Durante a obra deverá ser feito periodicamente remoção de todo entulho e detritos que venham a se acumular no local. Ao final da obra deverá haver especial cuidado em se remover quaisquer detritos ou salpicos de concreto endurecido no piso ou demais elementos na quadra.

Buritama, 19 de julho de 2018

Eng^a LENY MARÇAL VIEIRA MANZATO

CREA: 060.156.033-5

RODRIGO ZACARIAS DOS SANTOS

Prefeito Municipal

Avenida Frei Marcelo Manília, 700 – Fone / Fax (18) 3691-9200 – CEP 15290-000 – Buritama – SP
email: secretaria@buritama.sp.gov.br



Governo do Município de Buritama
Paço Municipal "Nésio Cardoso"
CNPJ. 44.435.121/0001-31

ITEM 6 do ANEXO I

PLANILHA ORÇAMENTÁRIA

Governo do Município de Buritama
Paço Municipal "Nésio Cardoso"
CNPJ 44.435.121/0001-31



PLANILHA ORÇAMENTÁRIA									
PROPRIETÁRIO: GOVERNO DO MUNICÍPIO DE BURITAMA									
OBRA: QUADRA POLIESPORTIVA									
LOCAL: RUA ARCANJO SEVERINO GONÇALVES, CONJ. HABITACIONAL HORÁCIO RODRIGUES GOULART									
CIDADE: BURITAMA - SP									
REFERÊNCIA: CPOS Versão: 173 - COM DESONERAÇÃO E SINAPI C/ DESONERAÇÃO - DATA DE PREÇO: 01/05/2018									
Item	Código Serviço	Nome	Unidade Medida	Quantidade	Valor Material	Valor Mão Obra	Valor Unitário Total	Valor Unitário / BDI	Valor Total
1		SERVIÇOS INICIAIS							
1.1	02.08.020	Placa de identificação para obra	m ²	2,00	299,19	59,68	358,87	430,64	861,28
1.2	02.10.050	Locação para muros, cercas e alambrados	m	164,00	0,58	0,27	0,85	1,02	167,28
1.3	02.10.060	Locação de vias, calçadas, tanques e lagoas (QUADRA)	m ²	600,00	0,49	0,53	1,02	1,22	732,00
								Total Item 1	R\$ 1.760,56
2		MURO DE ARRIMO E MURO/MURETA DE PROTEÇÃO							
2.1	06.01.020	Escavação manual em solo de 1ª e 2ª categoria em campo aberto	m ³	124,00	0	32,48	32,48	38,98	4833,52
2.2	12.01.040	Broca em concreto armado diâmetro de 25 cm - completa	m	142,00	16,64	32,47	49,11	58,93	8368,06
2.3	09.01.020	Forma em madeira comum para fundação	m ²	82,00	19,34	37,44	56,78	68,14	5587,48
	11.18.040	Lastro de pedra britada [5 cm de espessura]	m ³	2,05	87,84	19,49	107,33	128,80	264,04
2.4	10.01.040	Armadura em barra de aço CA-50 (A ou B) fyk= 500 MPa	kg	1850,00	4,34	1,67	6,01	7,21	13338,50
2.6	11.01.130	Concreto usinado, fck = 25,0 MPa	m ³	18,50	273,32	0	273,32	327,98	6067,63
2.7	11.16.040	Lançamento e adensamento de concreto ou massa em fundação	m ³	18,50	0	109,56	109,56	131,47	2432,20
2.8	14.02.040	Alvenaria de elevação de 1 tijolo maciço comum	m ²	57,85	61,04	75,67	136,71	164,05	9490,29
	14.04.220	Alvenaria de bloco cerâmico de vedação, uso revestido, de 19 cm	m ²	97,86	32,48	24,57	57,05	68,46	6699,50
2.10	17.02.020	Chapisco	m ²	343,62	1,31	3,04	4,35	5,22	1793,70
2.11	17.02.140	Emboço desempenado com espuma de poliéster	m ²	343,62	5,08	11,53	16,61	19,93	6848,35
2.12	32.17.050	Impermeabilização com cimento cristalizante para unidade e água de percolação	m ²	57,85	7,52	5,48	13	15,60	902,46
2.13	07.12.010	Compactação de aterro mecanizado mínimo de 95% PN, sem fornecimento de solo em áreas fechadas	m ³	602,00	9,12	0,28	9,4	11,28	6790,56
								Total Item 2	R\$ 73.416,28
3		EXECUÇÃO QUADRA							

Handwritten signature

Handwritten signature

Avenida Frei Marcelo Manilha, 700 – Fone / Fax (18) 3691-9200 – CEP 15290-000 – Buritama – SP
 email: secretaria@buritama.sp.gov.br



Governo do Município de Buritama
Paço Municipal "Nésio Cardoso"
CNPJ. 44.435.121/0001-31

Governo do Município de Buritama
Paço Municipal "Nésio Cardoso"
CNPJ 44.435.121/0001-31



3.1	06.02.020	Escavação manual em solo de 1ª e 2ª categoria em vala ou cava até 1,50 m	m³	90,00	0	38,97	38,97	46,76	4208,40
3.2	09.02.040	Forma plana em compensado para estrutura aparente	m²	5,00	56,69	40,33	97,02	116,42	582,10
3.3	11.18.040	Lastro de pedra britada(7 cm)	m³	42,00	87,84	19,49	107,33	128,80	5409,60
3.4	11.18.060	Lona plástica	m²	600,00	1,83	0,39	2,22	2,66	1596,00
3.5	10.02.020	Armadura em tela soldada de aço (2,2 kg/m²)	kg	1320,00	5,53	0,84	6,37	7,64	10084,80
3.6	11.01.130	Concreto usinado, fck = 25,0 MPa	m³	48,00	273,32	0	273,32	327,98	15743,04
3.7	11.16.020	Lançamento, espalhamento e adensamento de concreto ou massa em lastro e/ou enchimento	m³	48,00	0	54,78	54,78	65,74	3155,52
3.8	11.20.050	Corte de junta de dilatação, com serra de disco	m	600,00	10,88	0	10,88	13,06	7836,00
3.9	11.16.220	Nivelamento de piso em concreto com acabadora de superfície	m²	600,00	14,50	0,00	14,50	17,40	10440,00
3.10	32.07.090	Junta de dilatação ou vedação com mastique de silicone, 1,0 x 0,5 cm - inclusive guia de apoio em polietileno	m	600,00	3,69	2,29	5,98	7,18	4308,00
4		PASSARELAS / CALÇADAS							R\$ 63.363,46
4.1	11.01.100	Concreto usinado, fck = 20,0 MPa	m³	16,20	265,04	0	265,04	318,05	5152,41
4.2	11.16.020	Lançamento, espalhamento e adensamento de concreto ou massa em lastro e/ou enchimento	m³	16,20	0	54,78	54,78	65,74	1064,99
4.3	10.02.020	Armadura em tela soldada de aço (2,2 kg/m²)	kg	616,00	5,53	0,84	6,37	7,64	4706,24
5		PINTURA/ PISAGISMO							R\$ 10.923,64
5.1	33.10.050	Tinta acrílica em massa, inclusive preparo	m²	227,92	6,17	12,53	18,70	22,44	5114,52
5.2	33.09.020	Borracha colorada para faixas demarcatórias	m	434,00	1,03	0,94	1,97	2,36	1024,24
5.3	34.02.020	Planto de grama batatais em placas (praças e áreas abertas)	m²	770,00	5,27	2,19	7,46	8,95	6891,50
6		INSTALAÇÃO ELÉTRICA							R\$ 13.030,26
6.1	41.10.390	Poste telecônico reto em aço SAE 1010/1020 galvanizado a fogo, altura de 9,00 m	un	4,00	1197,41	73,17	1269,58	1523,50	6094,00
6.2	MERCADO	REFLETOR OUTDOOR STARLAMPLED 200W	un	12,00	750,00	13,74	763,74	916,49	10997,88
6.3	SINAPI - 88446	CAIXA DE PASSAGEM 30X30X40 COM TAMPA E DRENO BRITA	un	12,00			157,12	188,54	2262,48
6.4	41.10.240	Poste telecônico curvo em aço SAE 1010/1020 galvanizado a fogo, altura de 7,0 m	un	5,00	975,31	195,05	1170,36	1404,43	7022,15
6.5	41.11.100	Luminária retangular fechada para iluminação externa em poste, tipo pétala grande	un	5,00	321,07	22,47	343,54	412,25	2061,25

[Assinatura]

[Assinatura]

Avenida Frei Marcelo Maníla, 700 – Fone / Fax (18) 3691-9200 – CEP 15290-000 – Buritama – SP
 email: secretaria@buritama.sp.gov.br



Governo do Município de Buritama
Paço Municipal "Nésio Cardoso"
CNPJ. 44.435.121/0001-31

Governo do Município de Buritama
Paço Municipal "Nésio Cardoso"
CNPJ 44.435.121/0001-31



6.6	38.13.020	Eletroduto corrugado em polietileno de alta densidade, DN= 50 mm, com acessórios	m	250,00	8,2	1,28	9,48	11,38	2845,00
6.7	39.03.170	Cabo de cobre de 2,5 mm ² , isolamento 0,6/1 kV - isolamento em PVC 70°C	m	280,00	1,36	1,6	2,96	3,55	994,00
6.8	39.21.060	Cabo de cobre flexível de 16 mm ² , isolamento 0,6/1kV - Isolação HEPR 50°C	m	15,00	5,46	2,88	8,34	10,01	150,15
6.9	39.21.080	Cabo de cobre flexível de 35 mm ² , isolamento 0,6/1kV - Isolação HEPR 50°C	m	50,00	11,06	4,79	15,85	19,02	951,00
6.10	37.13.840	Mini-disjuntor termomagnético, bipolar 220/380 V, corrente de 10 A até 32 A	un	8,00	28,86	6,39	35,25	42,30	338,40
6.11	37.13.910	Mini-disjuntor termomagnético, tripolar 400 V, corrente de 80 A até 125 A	un	1,00	895,39	6,39	901,78	1082,14	1082,14
6.12	37.03.220	Quadro de distribuição universal de embutir, para disjuntores 34 DIN / 24 Bolt-on - 150 A - sem componentes	un	1,00	348,85	119,39	468,24	561,89	561,89
6.13	MERCADO	Postes De Energia Trifásico 1c:	un	1,00	1.500,00	150,00	1.650,00	1.980,00	1.980,00
6		ALAMBRADO						Total Item 6	R\$ 37.340,34
6.2	34.05.270	Alambrado em tela de aço galvanizado de 2, montantes metálicos retos	m ²	581,30	110,62	0	110,62	132,74	70524,76
6.3	34.05.300	Portão de correr em grade de aço galvanizado eletrofundido, malha 65 x 132 mm, e pintura eletroestática	m ²	7,50	784,43	74,41	858,84	1030,61	7729,58
7		EQUIPAMENTOS ESPORTIVOS						Total Item 7	R\$ 78.254,34
7.1	35.01.150	Trave oficial completa com rede para futebol de salão	cj	1,00	992,42	103,67	1.096,09	1.315,31	1.315,31
7.2	35.01.160	Tabela completa com suporte e rede para basquete	un	2,00	1032,34	302,05	2.334,37	2801,24	5602,48
7.3	35.01.170	Poste oficial completo com rede para voleibol	cj	1,00	866,71	103,67	970,38	1164,46	1164,46
								Total Item 8	R\$ 8.082,25
								TOTAL	R\$ 286.171,13

BURITAMA, 19 DE JULHO DE 2018

Eng^a LENY MARÇAL VIEIRA MANZATO
 CREA: 060.156.033-5

RODRIGO ZACARIAS DOS SANTOS
 PREFEITO MUNICIPAL

Avenida Frei Marcelo Manília, 700 – Fone / Fax (18) 3691-9200 – CEP 15290-000 – Buritama – SP
 email: secretaria@buritama.sp.gov.br




Governo do Município de Buritama
Paço Municipal "Nésio Cardoso"
CNPJ. 44.435.121/0001-31

ITEM 7 do ANEXO I

CRONOGRAMA FÍSICO FINANCEIRO

Governo do Município de Buritama
Paço Municipal "Nésio Cardoso"
CNPJ 44.435.121/0001-31



GOVERNO DO MUNICÍPIO DE BURITAMA										
CRONOGRAMA FÍSICO FINANCEIRO										
OBRA: QUADRA POLIESPORTIVA										
LOCAL: RUA ARCANJO SEVERINO GONÇALVES, CONJ. HABITACIONAL HORÁCIO RODRIGUES GOULART										
CIDADE: BURITAMA - SP										
ITEM	SERVIÇOS	1º MÊS		2º MÊS		3º MÊS		4º MÊS		TOTAL
		PERÍODO: 30 dias	%	PERÍODO: 60 dias	%	PERÍODO: 90 dias	%	PERÍODO: 120 dias	%	
1	SERVIÇOS ENCLAS	0,62%	RS	1.760,56						1760,56
2	MURO DE ARRIMO E PAREDE DE PROTEÇÃO	12,83%	RS	36.708,14	12,83%					25.658%
3	EXECUÇÃO QUADRA	7,38%	RS	21.121,15	7,38%	21.121,15	7,38%	21.121,16	7,38%	73.416,28
4	PASSARELAS C. ALÇADAS	3,82%	RS	10.923,64	3,82%	10.923,64	3,82%	10.923,64	3,82%	63.363,46
5	PINTURA	2,28%	RS	6.515,13	2,28%	6.515,13	2,28%	6.515,13	2,28%	4.55%
6	INSTALAÇÕES ELÉTRICAS	6,52%	RS	18.670,17	6,52%	18.670,17	6,52%	18.670,17	6,52%	13.050,26
7	ALAMBRAO	13,67%	RS	39.127,17	13,67%	39.127,17	13,67%	39.127,17	13,67%	37.340,34
8	EQUIPAMENTOS ESPORTIVOS	2,82%	RS	8.082,25	2,82%	8.082,25	2,82%	8.082,25	2,82%	27,35%
TOTAL				38468,70		115.626,63		85.769,34		46.306,46
Buritama, 26 de julho de 2018										
ART : 29027230180698095										
ASSINATURA: 										
Engº Leny Marçal Vieira Mançato										
CREA: 060156.033-5										
Rodrigo Zanúja dos Santos Prefeito Municipal										

Avenida Frei Marcelo Maníla, 700 – Fone / Fax (18) 3691-9200 – CEP-15290-000 – Buritama – SP
 email: secretaria@buritama.sp.gov.br



Governo do Município de Buritama
Paço Municipal "Nésio Cardoso"
CNPJ. 44.435.121/0001-31

ITEM 8 do ANEXO I

ANOTAÇÃO DE RESPONSABILIDADE TÉCNICA - ART (Ref. Projeto, Memorial Descritivo, Cronograma e Orçamento de Muro de Arrimo e Quadra Poliesportiva em Área Pública no Conjunto Habitacional "Horácio Rodrigues Goulart" na cidade de Buritama-SP).

Resolução nº 1.025/2009 - Anexo I - Modelo A

Página 1/2

Anotação de Responsabilidade Técnica - ART
Lei nº 6.496, de 7 de dezembro de 1977

Conselho Regional de Engenharia e Agronomia do Estado de São Paulo

ART de Obra ou Serviço
28027230180898095

1. Responsável Técnico

LENY MARCAL VIEIRA MANZATO
Título Profissional: Engenheira Civil

RNP: 2602814555
Registro: 0601560335-SP
Registro: 1670220-SP

Empresa Contratada: **ASSEPRO RP ENGENHARIA LTDA-EPP**

2. Dados do Contrato

Contratante: **GOVERNO DO MUNICÍPIO DE BURITAMA**
Endereço: **Avenida FREI MARCELO MANÍLIA**
Complemento:
Cidade: **Buritama**
Contrato: **116**
Valor: **R\$ 1,00**
Ação Institucional:

Bairro: **Centro**
UF: **SP**
CEP: **15290-000**
Vinculada à Art nº: **28027230172253975**

CPF/CNPJ: **44.435.121/0001-31**
Nº: **700**
Celebrado em: **12/07/2017**
Tipo de Contratante: **Pessoa Jurídica de Direito Público**

3. Dados da Obra Serviço

Endereço: **Rua ARCANJO SEVERINO GONÇALVES**
Complemento: **CONJUNTO HABITACIONAL "HORÁCIO RODRIGUES GOULART"**
Cidade: **Buritama**
Data de Início: **26/07/2018**
Previsão de Término: **28/12/2018**
Coordenadas Geográficas:
Finalidade:

Bairro: **CONJ. HAB. HORÁCIO RODRIGUES GOULART**
UF: **SP**
CEP: **15290-000**

Nº:
Código:
CPF/CNPJ:

4. Atividade Técnica

Elaboração			Quantidade	Unidade
1	Projeto	Muro de Arrimo	219,64000	metro quadrado
	Orçamento	Quadra Poliesportiva	600,00000	metro quadrado
	Orçamento	Muro de Arrimo	219,64000	metro quadrado
	Projeto	Quadra Poliesportiva	600,00000	metro quadrado

Após a conclusão das atividades técnicas o profissional deverá proceder a baixa desta ART

5. Observações

ART REFERENTE A PROJETO, MEMORIAL DESCRITIVO, CRONOGRAMA E ORÇAMENTO DE MURO DE ARRIMO E QUADRA POLIESPORTIVA EM ÁREA PÚBLICA NO CONJUNTO HABITACIONAL HORÁCIO RODRIGUES GOULART NA CIDADE DE BURITAMA - SP.

6. Declarações

Acessibilidade: Declaro atendimento às regras de acessibilidade previstas nas normas técnicas da ABNT, na legislação específica e no Decreto nº 5.296, de 2 de dezembro de 2004.



Governo do Município de Buritama
Paço Municipal "Nésio Cardoso"
CNPJ. 44.435.121/0001-31

Resolução nº 1.025/2009 - Anexo I - Modelo A

Página 2/2

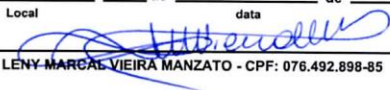
7. Entidade de Classe

54 - SÃO JOSÉ DO RIO PRETO - ASSOCIAÇÃO DOS ENGENHEIROS,
ARQS E AGRÔNOMOS DE SÃO JOSÉ DO RIO PRETO

8. Assinatura

Declaro serem verdadeiras as informações acima

Local _____ de _____ data _____ de _____


LENY MARCAS VIEIRA MANZATO - CPF: 076.492.898-85

Valor ART R\$ 81,53

Registrada em:

Valor Pago R\$

Impresso em: 26/07/2018 08:40:44

Nosso Numero: 28027230180898095 Versão do sistema

VALIDADE POR 10 DIAS COM O RECIBO DE PAGAMENTO



Governo do Município de Buritama
Paço Municipal "Nésio Cardoso"
CNPJ. 44.435.121/0001-31

Banco do Brasil

<https://aapj.bb.com.br/aapj/homeV2.bb?tokenSessao=b3e0acc1a7d...>



26/07/2018 09:27:24

Pagamento de títulos com débito em conta corrente

26/07/2018 - BANCO DO BRASIL - 09:27:24
167601676 0001

COMPROVANTE DE PAGAMENTO DE TITULOS

CLIENTE: PM BURITAMA -SNA
AGENCIA: 1676-4 CONTA: 10.176-1

BANCO DO BRASIL

001900009028027230118089809517177606000008153
NR. DOCUMENTO 72.601
NOSSO NUMERO 28027230180898095
CONVENIO 02802723
CONSELHO REG DE ENGENHARIA E A
AG/COD. BENEFICIARIO 3336/00401783
DATA DE VENCIMENTO 06/06/2018
DATA DO PAGAMENTO 26/07/2018
VALOR DO DOCUMENTO 81,53
VALOR COBRADO 81,53

NR.AUTENTICACAO 1.7C1.140.F2D.F82.3F0

Central de Atendimento BB
4004 0001 Capitais e regioes metropolitanas
0800 729 0001 Demais localidades
Consultas, informacoes e servicos transacionais.

SAC
0800 729 0722
Informacoes, reclamacoes e cancelamento de
produtos e servicos.

Ouvidoria
0800 729 5678
Reclamacoes nao solucionadas nos canais
habituais: agencia, SAC e demais canais de
atendimento.

Atendimento a Deficientes Auditivos ou de Fala
0800 729 0088

Informacoes, reclamacoes, cancelamento de
cartao, outros produtos e servicos de Ouvidoria.

Assinada por JB497928 RODRIGO Z SANTOS PL 26/07/2018 09:26:33
JA759369 BARBARA C SANTOS 26/07/2018 09:27:24

Transação efetuada com sucesso.

Transação efetuada com sucesso por: JA759369 BARBARA C SANTOS.



Governo do Município de Buritama
Paço Municipal “Nésio Cardoso”
CNPJ. 44.435.121/0001-31

ANEXO II		
FORMULÁRIO “PROPOSTA”		
EDITAL DE LICITAÇÃO Nº. 06/2018	PROCESSO LICITATÓRIO Nº. 101/2018	TOMADA DE PREÇOS Nº. 06/2018
DATA E HORÁRIO PREVISTO PARA INÍCIO DA ABERTURA DOS ENVELOPES (DOCUMENTAÇÃO E PROPOSTA): <u>29/08/2018</u> às <u>09:00 horas</u>		
TIPO DE LICITAÇÃO: MENOR PREÇO GLOBAL		
RESUMO DO OBJETO DA LICITAÇÃO:	<p>1. <u>CONTRATAÇÃO DE EMPREITADA POR PREÇO GLOBAL, CONSISTENTE NO FORNECIMENTO/EXECUÇÃO DE OBRAS DE CONSTRUÇÃO DE UMA QUADRA POLIESPORTIVA NO CONJUNTO HABITACIONAL “HORÁCIO RODRIGUES GOULART”, NO MUNICÍPIO DE BURITAMA-S.P.</u></p> <p>1.1. A CONTRATAÇÃO DE QUE TRATA O SUBITEM ANTERIOR, SERÁ EFETUADA E EXECUTADA, DE ACORDO COM OS TERMOS, CONDIÇÕES, QUANTIDADE E ESPECIFICAÇÕES CONSTANTES DO EDITAL DE TOMADA DE PREÇOS Nº. 06/2018 E DE SEUS ANEXOS, ESPECIALMENTE DO ANEXO I, QUE CONTÉM OS SEGUINTE DOCUMENTOS: <u>PROJETO</u> (Planta, Cobertura, Locação, Cortes e Fachada) - folhas 01 e 02; <u>DETALHE PADRÃO</u> (Critério de Medição nº. 35.01.160) - folhas 01 e 02; <u>DETALHE PADRÃO</u> (Critério de Medição nº. 34.05.300) <u>PORTÃO DESLIZANTE 01 FOLHA - CONJUNTO E DETALHES</u> - folha única; <u>DETALHE PADRÃO</u> (Critério de Medição nº. 34.05.270) - folhas 01 e 02; <u>MEMORIAL DESCRITIVO</u>; <u>PLANILHA ORÇAMENTÁRIA</u>; <u>CRONOGRAMA FÍSICO FINANCEIRO</u>; <u>ANOTAÇÃO DE RESPONSABILIDADE TÉCNICA - ART</u> (Ref. Projeto, Memorial Descritivo, Cronograma e Orçamento de Muro de Arrimo e Quadra Poliesportiva em Área Pública no Conjunto Habitacional “Horácio Rodrigues Goulart” na cidade de Buritama-SP).</p> <p>1.1.1. Os preços respectivamente constantes da Planilha Orçamentária e do Cronograma Físico Financeiro, mencionados no subitem 1.1., são referenciais para se chegar ao valor estimado do objeto licitatório/contratual e não para a execução das obras. Portanto, além dos fins a que se destinam, os referidos documentos, deverão ser utilizados pelos interessados na participação do processo licitatório de que trata o Edital de Tomada de Preços nº. 06/2018, como referência para apresentação de PROPOSTA ao Governo do Município de Buritama.</p>	

DADOS DA PESSOA JURÍDICA (PROPONENTE):

Nome Empresarial/Razão Social:			
C.N.P.J. nº.:			
Inscrição Estadual nº.:		Inscrição Municipal nº.:	
Endereço completo (rua, nº., complemento, bairro, cep, cidade, estado):			
Telefone/fax:		E-mail:	

DADOS DO REPRESENTANTE LEGAL/PROCURADOR DA PESSOA JURÍDICA PROPONENTE:

Nome:		Cargo ou Função:	
C. I. (RG) nº:		C.P.F. nº.	Estado Civil:
Endereço completo (rua, nº., complemento, bairro, cep, cidade, estado):			
Telefone:		E-mail:	

DADOS DO RESPONSÁVEL PELA ASSINATURA DO CONTRATO:

Nome:		Cargo ou Função:	
C. I. (RG) nº:		C.P.F. nº.	Estado Civil:
Endereço completo (rua, nº., complemento, bairro, cep, cidade, estado):			
Telefone:		E-mail:	



Governo do Município de Buritama
Paço Municipal “Nésio Cardoso”
CNPJ. 44.435.121/0001-31

ITEM 01

Resumo descrição do produto:	Unidade	Valor/Preço Total Global da Proposta <small>(de forma numérica)</small>
<u>EMPREITADA POR PREÇO GLOBAL, CONSISTENTE NO FORNECIMENTO/EXECUÇÃO DE OBRAS DE CONSTRUÇÃO DE UMA QUADRA POLIESPORTIVA NO CONJUNTO HABITACIONAL “HORÁCIO RODRIGUES GOULART”, NO MUNICÍPIO DE BURITAMA-S.P., de acordo com os termos, condições, quantidades e especificações constantes do Edital de Tomada de Preços nº. 06/2018 e de seus Anexos, especialmente do Anexo I que contém cópia digitalizada dos seguintes documentos: PROJETO (Planta, Cobertura, Locação, Cortes e Fachada) - folhas 01 e 02; DETALHE PADRÃO (Critério de Medição nº. 35.01.160) - folhas 01 e 02; DETALHE PADRÃO (Critério de Medição nº. 34.05.300) PORTÃO DESLIZANTE 01 FOLHA - CONJUNTO E DETALHES - folha única; DETALHE PADRÃO (Critério de Medição nº. 34.05.270) - folhas 01 e 02; MEMORIAL DESCRITIVO; PLANILHA ORÇAMENTÁRIA; CRONOGRAMA FÍSICO FINANCEIRO; ANOTAÇÃO DE RESPONSABILIDADE TÉCNICA - ART (Ref. Projeto, Memorial Descritivo, Cronograma e Orçamento de Muro de Arrimo e Quadra Poliesportiva em Área Pública no Conjunto Habitacional “Horácio Rodrigues Goulart” na cidade de Buritama-SP).</u>	OBRA (MATERIAIS/ SERVIÇOS)	
Valor/Preço Total Global da Proposta <small>(por extenso):</small>	R\$	

Condições de Pagamento: em conformidade com as disposições do Edital de Tomada de Preços nº. 06/2018 - Processo Licitatório nº. 101/2018 - (Governo do Município de Buritama)

DADOS REFERENTES À CONTA BANCÁRIA (em conformidade com as disposições do Edital de Tomada de Preços nº. 06/2018 - Processo Licitatório nº. 101/2018 - (Governo do Município de Buritama)

CONTA N°:	AGÊNCIA N°:
BANCO:	CIDADE:

Prazo de Validade da Proposta: 60 (sessenta) dias, a contar da data de entrega do envelope “PROPOSTA” - (em conformidade com as disposições do Edital de Tomada de Preços nº. 06/2018 - Processo Licitatório nº. 101/2018 - (Governo do Município de Buritama)

Observação: A proponente acima qualificada, devidamente representada por seu representante legal abaixo assinado, declara para os devidos fins que, a presente proposta, encontra-se de acordo os termos, condições, quantidades e especificações constantes do Edital de Tomada de Preços nº. 06/2018 e seus Anexos (Processo Licitatório UGB-LC nº. 101/2018) e que está ciente de que sua entrega ao Governo do Município de Buritama, configura total aceitação aos referidos termos, condições, quantidades e especificações.

Local e Data ____/____/2018

Assinatura do Representante Legal da Proponente



Governo do Município de Buritama
Paço Municipal “Nésio Cardoso”
CNPJ. 44.435.121/0001-31

ANEXO III

MODELO DE DECLARAÇÃO DE VISITA/VISTORIA “IN LOCO”

REFERENTE: CONTRATAÇÃO DE EMPREITADA POR PREÇO GLOBAL, CONSISTENTE NO FORNECIMENTO/EXECUÇÃO DE OBRAS DE CONSTRUÇÃO DE UMA QUADRA POLIESPORTIVA NO CONJUNTO HABITACIONAL “HORÁCIO RODRIGUES GOULART”, NO MUNICÍPIO DE BURITAMA-S.P.

Declaro para fins de participação na licitação de que trata o **Processo Licitatório nº. 101/2018, Edital de Tomada de Preços nº. 06/2018** do Governo do Município de Buritama, que nesta data, à horas, a pessoa jurídica, CNPJ nº:, com sede na rua, nº., bairro, no município de, com nº. de telefone (.....), representada por seu representante credenciado, portador da Cédula de Identidade (RG) nº.:, e do CPF. nº.:, acompanhado de um representante do Departamento Municipal de Engenharia, Obras e Serviços Públicos do Governo do Município de Buritama, efetuou visita/vistoria “in loco” no local onde serão executadas as obras de que trata o objeto do Edital supracitado, tomando na ocasião, conhecimento de todas as informações e das condições locais para o cumprimento das obrigações decorrentes do referido objeto.

Buritama-S.P., de de 2.018.

Nome:

Responsável pelo Departamento Municipal Engenharia, Obras e Serviços Públicos Governo do Município de Buritama

(Nº. da Matrícula Funcional e ou da Carteira de Identidade)



Governo do Município de Buritama
Paço Municipal “Nésio Cardoso”
CNPJ. 44.435.121/0001-31

ANEXO IV

DECLARAÇÃO DE QUE NÃO EMPREGA MENOR DE DEZOITO ANOS EM TRABALHO NOTURNO, PERIGOSO OU INSALUBRE E QUE NÃO EMPREGA MENOR DE DEZESSEIS ANOS EM ATENDIMENTO AO DISPOSTO NO INCISO XXXIII DO ART. 7º DA CONSTITUIÇÃO FEDERAL

(MODELO)

REFERENTE: **Edital Licitação nº. 06/2018**
Tomada de Preços nº. 06/2018
Processo Licitatório nº. 101/2018

(Nome da Empresa)inscrito
no CNPJ nº, por intermédio de seu representante
legal o(a) Sr(a), portador(a) da Carteira de
Identidade nº. e do CPF nº., DECLARA
para fins do disposto no inciso V do artigo 27 da Lei Federal nº. 8.666, de 21 de junho de
1993, acrescido pela Lei nº 9.854, de 27 de outubro de 1999, em cumprimento ao inciso
XXXIII do artigo 7º. da Constituição Federal, que não emprega menor de dezoito anos em
trabalho noturno, perigoso ou insalubre e que não emprega menor de dezesseis anos.

E por ser a expressão da verdade, firma-se a presente.

.....
Local e data.

.....
(identificação e assinatura do representante legal)

Observação: Caso a proponente licitante empregue menor a partir de quatorze anos na condição de aprendiz, deverá fazer constar da presente Declaração uma ressalva nos seguintes termos: “Ressalva: emprega menor com idade a partir de quatorze anos, na condição de aprendiz.”



Governo do Município de Buritama
Paço Municipal “Nésio Cardoso”
CNPJ. 44.435.121/0001-31

ANEXO V

MODELO DE DECLARAÇÃO PARA ATENDIMENTO DO DISPOSTO NO SUBITEM 9.1.6. DO EDITAL DE LICITAÇÃO Nº. 06/2018 - TOMADA DE PREÇOS Nº. 06/2018 - PROCESSO LICITATÓRIO Nº. 101/2018

(Nome da Pessoa Jurídica)inscrita no CNPJ nº
....., por intermédio de seu representante legal o(a) Sr(a)
....., portador(a) da Carteira de Identidade nº.
..... e do CPF nº., em atendimento ao subitem 9.1.6. do Edital de Licitação supracitado, **DECLARA:**

- I) ter recebido do Governo do Município de Buritama, o Edital supracitado e seus respectivos Anexos e que obteve todas as informações que considera necessárias para a execução do objeto do referido Edital;
- II) que em conformidade com a Súmula 51 do Egrégio Tribunal de Contas do Estado de São Paulo, não se encontra suspensa(s) ou impedida(s) de licitar e contratar com o Governo do Município de Buritama, conforme Artigo 87, Inciso III da Lei Federal nº. 8.666, de 21-06-1993 e suas alterações e Artigo 7º. da Lei Federal nº. 10.520, de 17-07-2002; bem como, declarada inidônea para licitar ou contratar com a Administração Pública, conforme Artigo 87, Inciso IV da Lei Federal nº. 8.666, de 21-06-1993 e suas alterações;
- III) que não se encontra em regime de falência ou concordata e **que até a presente data, inexistem fatos impeditivos para sua habilitação no Processo Licitatório de que trata o Edital supracitado, bem como, fato(s) superveniente(s) impeditivo(s) a referida habilitação;**
- IV) que não possui qualquer dos impedimentos previstos nos §§ 4º e seguintes todos do Artigo 3º da Lei Complementar Federal nº. 123, de 14-12-2006, alterada pela Lei Complementar Federal nº. 147, de 07-08-2014, cujos termos declara conhecer na íntegra;
- V) que atende as normas relativas à saúde e segurança no Trabalho, para os fins estabelecidos pelo Parágrafo Único do Artigo 117 da Constituição do Estado de São Paulo;
- VI) que esta ciente de que, caso seja vencedora do certame licitatório de que trata o Edital supracitado, se encontrar-se em situação de recuperação judicial, deverá apresentar para a assinatura do Contrato, cópia do ato de nomeação do administrador judicial, ou se o administrador for pessoa jurídica, deverá apresentar os dados pessoais do profissional responsável pela condução do processo e, ainda, declaração recente, último relatório ou documento equivalente do juízo ou do administrador, de que o plano de recuperação judicial está sendo cumprido; ou caso se encontre em situação de recuperação extrajudicial, deverá apresentar comprovação documental de que as obrigações do plano de recuperação extrajudicial estão sendo cumpridas;
- VII) **que esta ciente de que, caso seja vencedora do certame licitatório de que trata o Edital supracitado, em havendo necessidade de aquisição de madeira para a execução das obras de que trata o referido Instrumento Editalício, deverá proceder a referida aquisição certificando-se da legalidade da madeira que vier a ser utilizada na execução das referidas obras, verificando sob sua responsabilidade, o atendimento da legislação pertinente;**
- VIII) que autoriza o Governo do Município de Buritama, a proceder quaisquer diligências junto ao objeto da Proposta apresentada no Processo Licitatório supracitado, bem como, aos documentos apresentados para a habilitação;
- IX) que assume inteira responsabilidade pelas condições do objeto descrito na Proposta apresentada ao Governo do Município de Buritama e que se sujeita a todas as condições do Edital supracitado e seus respectivos Anexos, assim como de todos os termos da contratação contidos na Minuta do Contrato anexa ao referido Instrumento Editalício;
- X) **que garante em conformidade com as disposições constantes do subitem 3.4. do Edital supracitado, os materiais e serviços fornecidos para a execução do objeto do referido Instrumento Editalício;**
- XI) que responderá pela veracidade de todas as documentações apresentadas no Processo Licitatório supracitado.

E por ser a expressão da verdade, firma-se a presente declaração.

(Local e Data)

.....
(identificação e assinatura do representante legal)



Governo do Município de Buritama
Paço Municipal “Nésio Cardoso”
CNPJ. 44.435.121/0001-31

ANEXO VI
MINUTA DE CONTRATO Nº. /2018

EDITAL LICITAÇÃO Nº. 06/2018

TOMADA DE PREÇO Nº. 06/2018

PROCESSO LICITATÓRIO Nº. 101/2018

O Governo do Município de Buritama, Órgão Público Municipal de Direito Público Interno, CNPJ nº. 44.435.121/0001-31, com sede na Avenida Frei Marcelo Manilia, nº. 700, bairro Centro, município de Buritama, Estado de São Paulo, neste ato representado pelo Prefeito Municipal, doravante denominado **CONTRATANTE**, e do outro lado, a Pessoa Jurídica abaixo qualificada, representada por seu representante legal abaixo qualificado, doravante denominada **CONTRATADA**:

QUALIFICAÇÃO - PESSOA JURÍDICA:

Razão Social:	
C.N.P.J.:	
Inscrição Estadual:	
Inscrição Municipal:	
Endereço:	
Bairro:	
CEP:	
Cidade – UF:	
Telefone:	
E-mail:	

QUALIFICAÇÃO - REPRESENTANTE LEGAL DA PESSOA JURÍDICA:

Nome:	
C.I.(RG):	
CPF:	
Estado Civil:	
Endereço:	
Bairro:	
CEP:	
Cidade – UF:	
Telefone:	
E-mail:	

tem entre si JUSTO e CONTRATADO, o presente instrumento de CONTRATO, mediante as cláusulas e condições seguintes, que mútua e reciprocamente aceitam e se obrigam, a saber:



Governo do Município de Buritama

Paço Municipal “Nésio Cardoso”

CNPJ. 44.435.121/0001-31

CLÁUSULA PRIMEIRA - DO OBJETO

1.1. CONTRATAÇÃO DE EMPREITADA POR PREÇO GLOBAL, CONSISTENTE NO FORNECIMENTO/EXECUÇÃO DE OBRAS DE CONSTRUÇÃO DE UMA QUADRA POLIESPORTIVA NO CONJUNTO HABITACIONAL “HORÁCIO RODRIGUES GOULART”, NO MUNICÍPIO DE BURITAMA-S.P.

1.1.1. A CONTRATAÇÃO DE QUE TRATA O SUBITEM ANTERIOR, SERÁ EXECUTADA DE ACORDO COM OS TERMOS, CONDIÇÕES, QUANTIDADE E ESPECIFICAÇÕES CONSTANTES DO PRESENTE CONTRATO E DO EDITAL TOMADA DE PREÇOS Nº. 06/2018 E DE SEUS ANEXOS, ESPECIALMENTE DO ANEXO I, QUE CONTÉM OS SEGUINTE DOCUMENTOS: PROJETO (Planta, Cobertura, Locação, Cortes e Fachada) - folhas 01 e 02; DETALHE PADRÃO (Critério de Medição nº. 35.01.160) - folhas 01 e 02; DETALHE PADRÃO (Critério de Medição nº. 34.05.300) PORTÃO DESLIZANTE 01 FOLHA - CONJUNTO E DETALHES - folha única; DETALHE PADRÃO (Critério de Medição nº. 34.05.270) - folhas 01 e 02; MEMORIAL DESCRITIVO; PLANILHA ORÇAMENTÁRIA; CRONOGRAMA FÍSICO FINANCEIRO; ANOTAÇÃO DE RESPONSABILIDADE TÉCNICA - ART (Ref. Projeto, Memorial Descritivo, Cronograma e Orçamento de Muro de Arrimo e Quadra Poliesportiva em Área Pública no Conjunto Habitacional “Horácio Rodrigues Goulart” na cidade de Buritama-SP).

1.1.1.1. Os preços respectivamente constantes da Planilha Orçamentária e do Cronograma Físico Financeiro, mencionados no subitem 1.1.1. deste Contrato, são referenciais para se chegar ao valor estimado do objeto licitatório/contratual e não para a execução das obras. Portanto, além dos fins a que se destinam, os referidos documentos, foram utilizados pela Contratada, como referência para apresentação de PROPOSTA ao Contratante

CLAUSULA SEGUNDA - DO REGIME DE EXECUÇÃO

2.1. As obras de que trata o objeto do presente Contrato, serão executadas sob a forma de EXECUÇÃO INDIRETA e regime de EMPREITADA POR PREÇO GLOBAL, conforme Artigo 6º, Inciso VIII, Alínea “a” e Artigo 10, Inciso II, Alínea “a” da Lei Federal nº. 8.666, de 21-06-1993 e suas alterações.

CLAUSULA TERCEIRA - DAS CONDIÇÕES PARA MEDIÇÃO, PAGAMENTO E DO PREÇO

3.1. Da Medição

3.1.1. A medição será calculada com base na quantidade de materiais/serviços efetivamente fornecidos/executados, considerando os preços unitários da Planilha Orçamentária da Contratada, apresentada ao Contratante no Processo Licitatório nº. 101/2018.

3.1.2. A medição será apresentada pela Contratada, através de Planilha de Valores, após o fornecimento/execução das obras de que trata o objeto do presente Contrato, em conformidade com os Projetos, Memorial Descritivo e com o Cronograma Físico Financeiro (no que se refere à especificação de serviços e suas respectivas etapas e prazos) anexos no Anexo I do Edital de Tomada de Preços nº. 06/2018 - Processo Licitatório nº. 101/2018.

3.1.3. A medição será conferida e liberada pelo Departamento Municipal de Engenharia, Obras e Serviços Públicos do Contratante, com Laudo de Vistoria/Constatação das Obras.



Governo do Município de Buritama
Paço Municipal “Nésio Cardoso”
CNPJ. 44.435.121/0001-31

3.2. Do Pagamento

3.2.1. O pagamento será efetuado pelo Departamento Financeiro do Contratante, no que for pertinente, em conformidade com o Memorial Descritivo e o Cronograma Físico Financeiro, que constitui parte integrante do Processo Licitatório UGB-LC nº. 101/2018, conforme os originais arquivados no referido Processo e cópia respectivamente digitalizada anexada no Anexo I no Edital de Tomada de Preços nº. 06/2018.

3.2.1.1. Observado o atendimento do disposto no subitem anterior, o pagamento será efetuado após o recebimento da(s) obra(s) pelo Departamento Municipal de Engenharia, Obras e Serviços Públicos do Contratante, no prazo de até 30 (trinta) dias, contados a partir da data de apresentação da Nota Fiscal/Fatura, devidamente acompanhada do **Laudo expedido pela(o) Engenheira(o) designada(o) pelo referido Contratante como responsável pela obra, constatando o fornecimento/execução do objeto contratado e se o fornecido/executado encontra-se em conformidade com o estabelecido na Ordem Inicial de Serviços e de acordo com as especificações deste Contrato e do Edital de Tomada de Preços nº. 06/2018 e de seus Anexos, especialmente com as especificações constantes dos documentos que constituem o Anexo I, bem como, acompanhada dos seguintes documentos:**

3.2.1.1.1. Prova de regularidade para com a Fazenda Federal, relativa a Tributos Federais, inclusive as contribuições sociais e à Dívida Ativa da União, ou outra equivalente, na forma da lei;

3.2.1.1.2. Prova de regularidade relativa ao Fundo de Garantia por Tempo de Serviço (FGTS), com validade em vigor, fornecido pela Caixa Econômica Federal, demonstrando situação regular no cumprimento dos encargos sociais instituídos por Lei;

3.2.1.1.3. Prova de regularidade com a Justiça do Trabalho, com prazo de validade em vigor;

3.2.1.1.4. Prova de regularidade para com a Fazenda Estadual do domicílio ou sede da Contratada, ou outra equivalente, na forma da lei;

3.2.1.1.5. Prova de regularidade para com a Fazenda do Município de Buritama, ou outra equivalente, na forma da lei.

3.2.1.1.6. Prova de regularidade referente ao pagamento de salários e remunerações, bem como, encargos trabalhistas, previdenciários e outros incidentes sobre os trabalhadores envolvidos no fornecimento/execução das obras de que trata o objeto do presente Contrato, quando solicitada pelo Contratante.

3.2.1.1.7. Se a Contratada, estiver em situação de recuperação judicial, deverá ser apresentado pelo seu administrador judicial, declaração, relatório ou documento equivalente que evidencie o cumprimento do plano de recuperação judicial; ou se o administrador judicial for pessoa jurídica, a comprovação de cumprimento do plano de recuperação, deverá ser emitida pelo profissional responsável pela condução do processo. No caso de a Contratada estar em situação de recuperação extrajudicial, junto com os demais comprovantes, a mesma deverá



Governo do Município de Buritama
Paço Municipal “Nésio Cardoso”
CNPJ. 44.435.121/0001-31

apresentar comprovação documental de que está cumprindo as obrigações do plano de recuperação extrajudicial.

3.2.2. As Nota(s) Fiscal(is)/documento(s) equivalentes e ou quaisquer outros documentos comprobatórios referentes à execução do objeto deste Instrumento Contratual, deverá(ão) ser emitido(s) em nome do Contratante, com a menção de que são referentes ao presente Contrato, decorrente do Processo Licitatório nº. 101/2018, Edital de Tomada de Preços nº. 06/2018. **Antes de emitir quaisquer documentos, conforme retro citados, a Contratada deverá se informar junto ao Contratante, sobre demais exigências e ou recomendações referentes à emissão e preenchimento do citados documentos.**

3.2.3. Havendo qualquer irregularidade na apresentação dos documentos mencionados respectivamente no subitem 3.2.1.1., 3.2.1.1.1., 3.2.1.1.2., 3.2.1.1.3., 3.2.1.1.4., 3.2.1.1.5., 3.2.1.1.6. ou se for o caso, no subitem 3.2.1.1.7., ou o descumprimento dos termos e ou condições deste Contrato e ou do Edital de Tomada de Preços nº. 06/2018 e seus Anexos, o trâmite para o pagamento ficará suspenso até que a Contratada, adote as providências necessárias para a devida correção ou se for o caso, até que se cumpra os termos e ou condições descumpridas. Ocorrendo qualquer das situações previstas neste subitem, o prazo para o pagamento mencionado no subitem 3.2.1.1., será contado depois de sanada todas às pendências.

3.2.4. Não será efetuado qualquer pagamento à Contratada, enquanto perdurar pendência(s) de liquidação de obrigações em virtude de penalidades ou inadimplência contratual.

3.2.5. As partes contratantes, atribuem ao presente Contrato para efeitos de direito, o Valor Total Global de R\$ (.....).

3.2.6. O Contratante tem a prerrogativa de efetuar no(s) pagamento(s) da Contratada, quando cabível, a retenção do(s) imposto(s) incidente(s) sobre o objeto do presente Contrato, conforme legislação pertinente vigente.

3.2.7. A Contratada é responsável pelos encargos trabalhistas, previdenciários, fiscais e comerciais resultantes da execução do presente Contrato.

3.2.8. A inadimplência da Contratada, com referência aos encargos trabalhistas, previdenciários, fiscais e comerciais não transfere ao Contratante a responsabilidade por seu pagamento, nem poderá onerar o objeto do presente Contrato ou restringir a regularização e o uso das obras e edificações dele decorrente, inclusive perante o Registro de Imóveis.

3.2.9. O valor do presente Contrato, não sofrerá qualquer tipo de alteração, ressalvadas as hipóteses previstas no Artigo 65 da Lei Federal nº. 8.666, de 21-06-1993 e suas alterações.

CLAUSULA QUARTA - DO REAJUSTE

4.1. Não haverá reajuste de preços, exceto se necessário para manter o equilíbrio econômico financeiro do Contrato, desde que devidamente autorizado por lei e requerido e comprovado documentalmente pela Contratada e aceito Contratante.



Governo do Município de Buritama
Paço Municipal “Nésio Cardoso”
CNPJ. 44.435.121/0001-31

CLAUSULA QUINTA - DA DOTAÇÃO ORÇAMENTÁRIA

5.1. Dotação Orçamentária

5.1.1. As despesas com a execução do presente Contrato, correrá pela seguinte dotação orçamentária:

Unidade Gestora: 001.001. Governo do Município de Buritama

Reserva:	Unidade Orçamentária: 02.03. Dep. Municipal de Engenharia, Obras e Serviços Públicos	
	Evento: 999 - Diversos	Número: 013874
Dotação:	Natureza da Despesa: 4.4.90.51.01 - Obras e Instalações Ficha: 000034 Classificação Funcional: 15.452.0042-1.008 Fonte: 01. Tesouro	

CLAUSULA SEXTA - CONDIÇÕES PARA FORNECIMENTO/EXECUÇÃO DO OBJETO

6.1. A contratação de que trata o objeto do presente Contrato, será executada sob o regime de “Empreitada Por Preço Global”, ou seja, pelo preço contratado, os materiais, mão-de-obra, maquinários, equipamentos e ferramentas em geral, bem como, todos os encargos referentes à execução do referido objeto, conforme documentação anexa no Anexo I do Edital de Tomada de Preços nº. 06/2018, ficaram a cargo da Contratada.

6.1.1. A execução da obra de que trata o objeto do presente Contrato, deverá atender o contido no referido Instrumento Contratual e conforme mencionado no subitem 1.1.1., respectivamente, o contido nos documentos que compõe o Anexo I do Edital de Tomada de Preços nº. 06/2018, excetuando-se preços, que são meramente referenciais para fins licitatórios, bem como, no que for pertinente, às disposições constantes do referido Instrumento Editalício e seus demais Anexos.

6.2. O prazo proposto para a execução das obras de que trata o objeto do presente Contrato, será de **até 120 (cento e vinte) dias** (em conformidade com os Cronogramas Físicos Financeiros, anexados no Anexo I do Edital de Tomada de Preços nº. 06/2018), contados a partir da data do recebimento da Ordem Inicial de Serviço expedida pelo Departamento Municipal de Engenharia, Obras e Serviços Públicos do Contratante, podendo referido prazo, ser prorrogado a critério do referido Contratante, mediante solicitação da Contratada, devidamente justificada. Em havendo necessidade de prorrogação de prazo para a conclusão da execução das obras de que trata o objeto do presente Contrato, observar-se-á as formalidades da Lei Federal nº. 8.666, de 21-06-1993 e suas alterações.

6.3. Constará da Ordem Inicial de Serviços, expedida Departamento Municipal de Engenharia, Obras e Serviços Públicos do Contratante, para o fornecimento/execução da obra de que trata o objeto do presente Contrato, a obrigação da Contratada de promover, se for o caso, em conformidade com a legislação pertinente vigente, o cadastro e ou alvará da obra junto aos órgãos competentes, especialmente o CEI - Cadastro Específico do INSS, bem como todas as demais obrigações inerentes a referida obra, exceto àquelas já estabelecidas neste Contrato e no Edital de Tomada de Preços nº. 06/2018 e seus Anexos.



Governo do Município de Buritama
Paço Municipal “Nésio Cardoso”
CNPJ. 44.435.121/0001-31

6.3.1. O atendimento do estabelecido na respectiva Ordem Inicial de Serviço, constitui condição indispensável para o fornecimento/execução da obra de que trata o objeto do presente Contrato, inclusive para fins de pagamento da obra referida, quando efetivamente fornecida/executada de forma parcial ou total.

6.4. A execução das obras de que trata o objeto do presente Contrato, quando efetivamente recebidas pelo Contratante, após sua devida execução/entrega nos termos estabelecidos no referido Instrumento Contratual e no Edital de Tomada de Preços nº. 06/2018 e seus Anexos, terão asseguradas suas respectivas garantias pela Contratada, na forma da legislação pertinente vigente, especialmente nos termos da Lei nº. 10.406, de 10-01-2002 (Código Civil Brasileiro), independente do Termo de recebimento definitivo, ficando responsável, durante o período de garantia das obras, conforme disposições da Lei Federal nº. 8.666, de 21-06-1993 e suas alterações, obrigada a reparar, corrigir, remover, reconstruir ou substituir, às suas expensas, no total ou em parte, o objeto contratado/executado, sempre que for apontado vício, defeito ou irregularidade, decorrente do fornecimento/execução de materiais e serviços.

6.5. Quando da execução das obras de que trata o objeto do presente Contrato, a Contratada, se responsabilizará pelo cumprimento de todas as exigências das leis e normas de segurança e higiene do trabalho pertinentes, especialmente pelo uso de Equipamentos de Proteção Individual (EPIs) de todos os seus empregados envolvidos na execução das referidas obras, isentando-se o Contratante, de toda e qualquer responsabilidade pelo descumprimento por parte da referida Contratada quanto ao estabelecido neste subitem. A referida Contratada, será ainda responsável pelo cumprimento de quaisquer outras exigências normativas que apesar de não citadas neste Instrumento Contratual e no Edital de Tomada de Preços nº. 06/2018 e seus Anexos, em regra são de sua responsabilidade, em razão do fornecimento/execução de materiais e serviços para a execução das obras de que trata o objeto do presente Contrato.

6.6. A Contratada será responsável pelas sinalizações de segurança e interdição se for o caso, que se fizerem necessárias à execução das obras de que trata o objeto do presente Contrato, respondendo na forma da lei por quaisquer acidentes que vier ocorrer nos locais onde serão executadas as referidas obras, que por culpa ou dolo tiver contribuído, isentando-se o Contratante, de toda e qualquer responsabilidade pelo descumprimento por parte da referida Contratada quanto ao estabelecido neste subitem.

6.7. O acompanhamento e fiscalização da execução das obras de que trata o objeto do presente Contrato, caberá ao Departamento Municipal de Engenharia, Obras e Serviços Públicos do Contratante, que terá acesso irrestrito à todas as etapas das referidas obras, podendo **agir e decidir soberanamente perante a Contratada, acerca da execução do objeto contratado, inclusive rejeitando os materiais/serviços que estiverem em desacordo com a documentação constante do Anexo I do Edital de Tomada de Preços nº. 06/2018.**

6.8. Ficará assegurado à Fiscalização do Contratante, o direito de ordenar a suspensão das obras, sem prejuízo das penalidades a que ficar sujeita a Contratada e sem que esta tenha direito a qualquer indenização, no caso de não ser atendida dentro de 48 (quarenta e oito) horas, a contar da entrega da ordem de serviço correspondente, qualquer reclamação sobre defeito essencial em serviços executados ou em material posto no canteiro de obra.



Governo do Município de Buritama
Paço Municipal “Nésio Cardoso”
CNPJ. 44.435.121/0001-31

6.9. Toda e qualquer despesa referente ao fornecimento/execução das obras de que trata o objeto do presente Contrato, conforme estabelecido no referido Instrumento Contratual e no Edital de Tomada de Preços nº. 06/2018 e seus respectivos Anexos, ficara a cargo da Contratada, especialmente despesas com transporte, carga/descarga, mão-de-obra qualificada, despesas de alimentação, hospedagem, bem como, encargos fiscais, trabalhistas, previdenciários, tributários e outros.

6.10. Para melhor adequação, as condições para o fornecimento/execução do objeto de que trata o presente Contrato, poderão ser alteradas/modificadas de comum acordo entre a Contratada e o Contratante, desde que devidamente formalizadas em conformidade com a Lei Federal nº. 8.666, de 21-06-1993 e suas alterações.

CLAUSULA SÉTIMA - DO RECEBIMENTO DO OBJETO

7.1. O objeto do presente Contrato será recebido pelo Contratante, de acordo com Lei Federal nº. 8.666, de 21-06-1993 e suas alterações, mediante fiscalização e acompanhamento do seu Departamento Municipal de Engenharia, Obras e Serviços Públicos que verificará a conformidade e adequação do referido objeto à proposta apresentada pela Contratada, bem como ao especificado e exigido neste Contrato e no Edital de Tomada de Preços nº. 06/2018 e seus respectivos Anexos, **expedindo-se documento comprobatório comprovando, o fornecimento/execução do objeto contratado, nos termos, condições, quantidades e especificações exigidos.**

7.2. Havendo descumprimento da proposta apresentada ao Contratante pela Contratada ou de qualquer dos termos, condições, quantidades e especificações exigidos neste Instrumento Contratual e no Edital de Tomada de Preços nº. 06/2018 e seus respectivos Anexos, a mesma deverá adotar as providências necessárias para a devida correção ou se for o caso, cumprir os termos, condições e ou especificações descumpridas.

7.3. Os materiais, mão-de-obra, maquinários, equipamentos e ferramentas utilizados na execução das obras de que trata o objeto do presente Contrato estará sujeito a mais ampla e irrestrita fiscalização por parte do Contratante que reserva o direito de realizar todos os procedimentos necessários para checar a qualquer momento, a qualidade empregada no seu fornecimento/execução.

7.4. O recebimento do objeto presente Contrato, pelo Departamento Municipal de Engenharia, Obras e Serviços Públicos do Contratante, não exclui as responsabilidades da Contratada, ainda que constatadas posteriormente.

CLAUSULA OITAVA - DAS OBRIGAÇÕES DA CONTRATADA

8.1. A **CONTRATADA** obriga-se a:

a) dar início imediato ao cumprimento das obrigações decorrentes do presente Contrato, à partir da data da sua assinatura;

b) adequar-se às obrigações decorrentes do presente Contrato, atendendo a todas as especificações, determinações e recomendações do Contratante;



Governo do Município de Buritama
Paço Municipal “Nésio Cardoso”
CNPJ. 44.435.121/0001-31

c) cumprir integralmente todos os termos e condições expressas neste Contrato e no Edital de Tomada de Preços nº. 06/2018 e seus Anexos;

d) cumprir integralmente todos os termos e condições expressas na proposta apresentada ao Contratante;

e) manter-se, durante toda a execução do Contrato, em compatibilidade com as obrigações assumidas e todas as condições de habilitação e qualificação exigidas no Edital de Tomada de Preços nº. 06/2018 (Artigo 55, Inciso XIII, da Lei Federal nº. 8.666, de 21-06-1993 e suas alterações), bem como, aceitar nas mesmas condições contratuais, os acréscimos ou supressões de até 25% (vinte e cinco por cento) do valor inicial atualizado deste Contrato (Artigo 65, § 1º. da Lei Federal nº. 8.666, de 21-06-1993 e suas alterações);

f) comprovar se for o caso, o cumprimento das obrigações do plano de recuperação judicial/extrajudicial sempre que for solicitado pela fiscalização do Contratante e, ainda, na hipótese de substituição ou impedimento do administrador judicial, comunicar imediatamente, por escrito, ao responsável pela referida fiscalização;

g) conduzir a execução do presente Contrato em estrita observância às normas da legislação Federal, Estadual e Municipal;

h) comunicar ao Contratante, no prazo de 24 (vinte e quatro) horas, qualquer ocorrência anormal ou incidente que possa atrapalhar a execução do presente Contrato;

i) responder pelo pagamento dos encargos, fiscais e previdenciários respectivos, e por tudo mais que, como pessoa jurídica deva satisfazer, além de ficar sob sua integral responsabilidade a observância às leis, previdenciárias e fiscais, assim como os registros, impostos e outras providências e obrigações necessárias à execução do presente, isentando expressamente, neste ato, o Contratante de quaisquer responsabilidades por estes encargos;

j) arcar com todos os impostos, taxas e contribuições incidentes sobre este Contrato, bem como a suas atividades comerciais, devendo efetuar os respectivos pagamentos na forma e nos prazos determinados por lei;

k) assumir inteira responsabilidade pelos danos ou prejuízos causados ao Contratante ou a terceiros, decorrentes de dolo ou culpa na execução do objeto deste Contrato, diretamente por seu preposto e ou empregados, não excluindo ou reduzindo essa responsabilidade à fiscalização ou acompanhamento feito pelo Contratante ou por seu preposto.

CLAUSULA NONA - DAS OBRIGAÇÕES DO CONTRATANTE

9.1. O Contratante obriga-se a:

a) prestar à contratada todos os esclarecimentos necessários à execução do presente Contrato;

b) zelar pelo cumprimento do presente Contrato;

c) possibilitar plenas condições para a execução do presente Contrato.



Governo do Município de Buritama
Paço Municipal “Nésio Cardoso”
CNPJ. 44.435.121/0001-31

CLÁUSULA DÉCIMA - DAS PENALIDADES

10.1. Salvo ocorrência de casos fortuitos ou de força maior, devida e formalmente justificados/comprovados, o não cumprimento das obrigações assumidas por parte da Contratada, ou a infringência de preceitos legais pertinentes, implicará na aplicação conforme a gravidade da falta, às seguintes penalidades, cuja aplicação de uma não excluirá a de outras, visto serem todas autônomas:

a) advertência, sempre que forem constatadas irregularidades de pouca gravidade a juízo do Contratante, para as quais tenha a Contratada concorrido diretamente;

b) multa de 5% (cinco por cento) sobre o valor total do presente Contrato, na hipótese de descumprimento de quaisquer termos ou condições previstos no referido Instrumento Contratual e ou neste Edital e seus Anexos.

c) multa de 10% (dez por cento) sobre o valor total do Contrato, na hipótese da reincidência da ação ou da omissão, que tenha justificado a aplicação da multa estabelecida na alínea anterior;

d) além da aplicação das multas e demais penalidades descritas acima, o Contratante poderá rescindir o presente contrato por qualquer um dos motivos elencados na sua Cláusula Décima Primeira, bem como aplicar à Contratada suspensão temporária ao direito de licitar e de contratar com o Contratante, pelo prazo de até 24 (vinte e quatro) meses.

e) declaração de inidoneidade quando a Contratada deixar de cumprir as obrigações assumidas, praticando falta grave, dolosa ou revestida na má-fé, a juízo do Contratante devendo o referido ato ser publicado no Diário Oficial do Estado.

10.1.1. As penalidades moratórias serão, sempre que possível, independentemente de qualquer aviso ou notificação judicial ou extrajudicial, descontadas dos créditos da Contratada, da garantia prestada ou, conforme o caso será executado administrativa ou judicialmente.

10.1.2. As multas previstas nesta cláusula não têm caráter compensatório, mas sim moratório, conseqüentemente, o seu pagamento não exige a Contratada da reparação dos eventuais danos, perdas ou prejuízos que seu ato punível venha acarretar ao Contratante.

CLÁUSULA DÉCIMA PRIMEIRA - DA RESCISÃO CONTRATUAL

11.1. A rescisão contratual se for o caso, ocorrerá a qualquer momento, de acordo com os Artigos 77 a 80 da Lei Federal nº. 8.666, de 21-06-1993 e suas alterações.

CLAUSULA DÉCIMA SEGUNDA - LICITAÇÃO

12.1. A contratação de que trata o presente Contrato, oriunda da Tomada de Preços nº. 06/2018, Processo Licitatório nº. 101/2018, encontra-se em consonância com a Lei Federal nº. 8.666, de 21-06-1993 e suas alterações.



Governo do Município de Buritama

Paço Municipal “Nésio Cardoso”

CNPJ. 44.435.121/0001-31

CLAUSULA DÉCIMA TERCEIRA - DA VINCULAÇÃO LEGAL

13.1. O presente Contrato vincula-se aos documentos que compõe o Processo Licitatório nº. 101/2018, aos termos do Edital de Tomada de Preços nº. 06/2018 e seus Anexos, especialmente aos dos documentos que constitui o Anexo I, bem como a Proposta da Contratada e aos termos da Lei Federal nº. 8.666, de 21-06-1993 e suas alterações.

CLAUSULA DÉCIMA QUARTA - LEGISLAÇÃO APLICÁVEL

14.1. Aplica-se ao presente Contrato as normas pertinentes da Lei Federal nº. 8.666, de 21-06-1993 e suas alterações. Os casos omissos não previstos no referido Instrumento Contratual, serão apreciados e decididos com base nos princípios constitucionais e demais normas, cuja aplicação for cabível.

CLÁUSULA DÉCIMA QUINTA - PRAZO DE VIGÊNCIA

15.1. O presente Contrato **terá prazo de vigência de 210 (duzentos e dez) dias**, contados à partir da data de sua assinatura, podendo referido prazo, ser alterado e ou prorrogado de acordo com a Lei Federal nº. 8.666, de 21-06-1993 e suas alterações.

CLAUSULA DÉCIMA SEXTA - DISPOSIÇÕES GERAIS

16.1. A garantia contratual nos termos do Artigo 56 da Lei Federal nº. 8.666 de 21-06-1993 e suas alterações deverá ser prestada/entregue pela Contratada ao Contratante, de acordo com o subitem seguinte (16.1.1.), até a data de assinatura do presente Contrato, no importe de 5% (cinco por cento) sobre o valor total do referido instrumento e deverá ser correspondente ao período de execução contratual. Havendo prorrogação do prazo de execução contratual, a garantia deverá ser renovada pela Contratada.

16.1.1. A prestação da garantia contratual exigida no subitem anterior (16.1.) deverá ser comprovada, mediante documento comprobatório.

16.2. Em caso de eventual subcontratação e desde que em conformidade com a lei, o Contratante poderá exigir da Contratada, de acordo com disposto no Inciso II, do Artigo 48 da Lei Complementar Federal nº. 123, de 14-12-2006 e suas alterações, a subcontratação de Microempresa ou Empresa de Pequeno Porte, inclusive Microempreendedor Individual, por se trata de modalidade de Microempresa, conforme estabelecido na referida Lei Complementar Federal nº. 123/2006 e suas alterações.

16.2.1. Em havendo subcontratação, conforme mencionado no subitem anterior, o Contratante não reconhecerá qualquer vínculo com Microempresa ou Empresa de Pequeno Porte ou Microempreendedor Individual, sendo que qualquer contato que se fizer necessário, seja de natureza técnica, administrativa, financeira ou jurídica que decorra do fornecimento/execução das obras de que trata o objeto do presente Contrato, será mantido exclusivamente com a Contratada, que responderá por seu pessoal técnico e operacional e, também, por prejuízos e danos que eventualmente causarem.

16.3. O Contratante poderá exigir da Contratada, o cumprimento do disposto no Artigo 68 da Lei Federal nº. 8.666, de 21-06-1993 e suas alterações.



Governo do Município de Buritama
Paço Municipal “Nésio Cardoso”
CNPJ. 44.435.121/0001-31

16.4. A Contratada, quando do fornecimento/execução do objeto do presente Contrato, será responsável pelo cumprimento no que couber do disposto nas NORMAS REGULAMENTADORAS 1, 5, 6, 7, 9, 10, 18 E 35 (NR 1, NR-5, NR-6, NR-7, NR-9, NR 10, NR-18 E NR 35).

16.5. O Contratante ficara isento de todas e quaisquer responsabilidades decorrentes do fornecimento de materiais fornecidos e ou serviços prestados pela Contratada, quando do fornecimento/execução do objeto deste Contrato, bem como não se responsabilizara por seus materiais, maquinários, equipamentos e ferramentas utilizados no fornecimento/execução do referido objeto.

CLAUSULA DÉCIMA SÉTIMA - FORO

17.1. Os contratantes elegem o foro da Comarca de Buritama, com renúncia de qualquer outro, para dirimir dúvidas ou questões não resolvidas administrativamente.

E, por estarem, assim, justas e contratadas, firmam as partes o presente instrumento em 03 (três) vias de igual teor e forma, para que produza todos os efeitos legais.

Buritama-S.P., de de 2018.

GOVERNO DO MUNICÍPIO DE BURITAMA
RODRIGO ZACARIAS DOS SANTOS
PREFEITO MUNICIPAL
CONTRATANTE

ASSINATURA DA CONTRATADA

Testemunhas:

1) _____
Nome:
C.I. (RG):

2) _____
Nome:
C.I. (RG):



Governo do Município de Buritama
Paço Municipal “Nésio Cardoso”
CNPJ. 44.435.121/0001-31

ANEXO VII
TERMO DE CIÊNCIA E DE NOTIFICAÇÃO
CONTRATOS OU ATOS JURÍDICOS ANÁLOGOS

CONTRATANTE: GOVERNO DO MUNICIPIO DE BURITAMA

CONTRATADA:

CONTRATO Nº. DE ORIGEM:

OBJETO: 1.1. CONTRATAÇÃO DE EMPREITADA POR PREÇO GLOBAL, CONSISTENTE NO FORNECIMENTO/EXECUÇÃO DE OBRAS DE CONSTRUÇÃO DE UMA QUADRA POLIESPORTIVA NO CONJUNTO HABITACIONAL “HORÁCIO RODRIGUES GOULART”, NO MUNICÍPIO DE BURITAMA-S.P.

1.1.1. A CONTRATAÇÃO DE QUE TRATA O SUBITEM ANTERIOR, SERÁ EXECUTADA DE ACORDO COM OS TERMOS, CONDIÇÕES, QUANTIDADE E ESPECIFICAÇÕES CONSTANTES DO PRESENTE CONTRATO E DO EDITAL TOMADA DE PREÇOS Nº. 06/2018 E DE SEUS ANEXOS, ESPECIALMENTE DO ANEXO I, QUE CONTÉM OS SEGUINTE DOCUMENTOS: PROJETO (Planta, Cobertura, Locação, Cortes e Fachada) - folhas 01 e 02; DETALHE PADRÃO (Critério de Medição nº. 35.01.160) - folhas 01 e 02; DETALHE PADRÃO (Critério de Medição nº. 34.05.300) PORTÃO DESLIZANTE 01 FOLHA - CONJUNTO E DETALHES - folha única; DETALHE PADRÃO (Critério de Medição nº. 34.05.270) - folhas 01 e 02; MEMORIAL DESCRITIVO; PLANILHA ORÇAMENTÁRIA; CRONOGRAMA FÍSICO FINANCEIRO; ANOTAÇÃO DE RESPONSABILIDADE TÉCNICA - ART (Ref. Projeto, Memorial Descritivo, Cronograma e Orçamento de Muro de Arrimo e Quadra Poliesportiva em Área Pública no Conjunto Habitacional “Horácio Rodrigues Goulart” na cidade de Buritama-SP).

1.1.1.1. Os preços respectivamente constantes da Planilha Orçamentária e do Cronograma Físico Financeiro, mencionados no subitem 1.1.1. deste Contrato, são referenciais para se chegar ao valor estimado do objeto licitatório/contratual e não para a execução das obras. Portanto, além dos fins a que se destinam, os referidos documentos, foram utilizados pela Contratada, como referência para apresentação de PROPOSTA ao Contratante

ADVOGADO(S):

Na qualidade de Contratante e Contratado, respectivamente, do Termo acima identificado, e, cientes do seu encaminhamento ao TRIBUNAL DE CONTAS DO ESTADO, para fins de instrução e julgamento, damo-nos por CIENTES e NOTIFICADOS para acompanhar todos os atos da tramitação processual, até julgamento final e sua publicação e, se for o caso e de nosso interesse, para, nos prazos e nas formas legais e regimentais, exercer o direito da defesa, interpor recursos e o mais que couber.

Outrossim, estamos CIENTES, doravante, de que todos os despachos e decisões que vierem a ser tomados, relativamente ao aludido processo, serão publicados no Diário Oficial do



Governo do Município de Buritama
Paço Municipal “Nésio Cardoso”
CNPJ. 44.435.121/0001-31

Estado, Caderno do Poder Legislativo, parte do Tribunal de Contas do Estado de São Paulo, de conformidade com o artigo 90 da Lei Complementar Estadual nº. 709, de 14 de janeiro de 1.993, iniciando-se, a partir de então, a contagem dos prazos processuais.

Buritama-S.P., de de 2.018.

CONTRATANTE:

CONTRATADA:

GOVERNO DO MUNICIPIO DE BURITAMA
RODRIGO ZACARIAS DOS SANTOS
PREFEITO MUNICIPAL
E-mail institucional:
secretaria@buritama.sp.gov.br
E-mail pessoal:

(NOME DA EMPRESA)
(NOME DO RESPONSÁVEL)
E-mail institucional:
E-mail pessoal: